



Betriebsanleitung

Wiederaufladbares Li-Ionen-Batteriesystem

Modellreihe Lynx Home F | Modellreihe Lynx Home F Plus+

Copyright ©GoodWe Technologies Co., Ltd., 2022. Alle Rechte vorbehalten

Kein Teil dieser Betriebsanleitung darf ohne vorherige schriftliche Zustimmung der GoodWe Technologies Co., Ltd. in irgendeiner Form oder mit irgendwelchen Mitteln reproduziert oder der Öffentlichkeit zugänglich gemacht werden.

Warenzeichen

GOODWE und andere GOODWE-Warenzeichen sind Warenzeichen von GoodWe Technologies Co.,Ltd. Alle anderen in dieser Betriebsanleitung erwähnten Warenzeichen oder eingetragenen Warenzeichen sind Eigentum von GoodWe Technologies Co.,Ltd.

HINWEIS

Die Informationen in dieser Betriebsanleitung können sich aufgrund von Produktaktualisierungen oder aus anderen Gründen ändern. Sofern nicht anders angegeben, ersetzt vorliegende Kurzanleitung weder die auf dem Produkt angebrachten Hinweise noch die in der Betriebsanleitung enthaltenen Sicherheitshinweise. Alle hier enthaltenen Beschreibungen dienen lediglich als Leitlinien.

Inhalt

1	Über diese Betriebsanleitung	01
1.1	Modelle.....	01
1.2	Zielgruppe.....	01
1.3	Definition der Symbole.....	01
1.4	Aktualisierungen	02
2	Sicherheitshinweise	03
2.1	Allgemeine Sicherheit.....	03
2.2	Batteriesicherheit.....	04
2.3	Notfallmaßnahmen.....	06
2.4	EU-Konformitätserklärung.....	06
3	Einführung in das Produkt	07
3.1	Produktübersicht	07
3.2	Anwendungsszenarien.....	08
3.3	Aufbau	09
3.4	Abmessungen.....	11
4	Überprüfung und Lagerung	12
4.1	Überprüfung vor der Entgegennahme	12
4.2	Lieferumfang	12
4.3	Lagerung.....	13
5	Systeminstallation.....	14
5.1	Installationsanforderungen.....	14
5.2	Installation des Batteriesystems.....	16
5.2.1	Transport	16
5.2.2	Installation des Batteriesystems.....	16
5.2.3	Installation des Steuergeräts	19
6	Elektrischer Anschluss	21
6.1	Sicherheitshinweise	21
6.2	Elektrischer Anschluss.....	22
6.3	Anschluss des PE-Kabels	23
6.4	Anschluss des Stromkabels	24
6.5	Anschluss des Kommunikationskabels	28
6.6	Anschluss des Abschlusswiderstandes	31
6.7	Anbringen der Schutzabdeckung	33

7	Betrieb des Systems	34
7.1	Kontrolle vor dem Einschalten	34
7.2	Einschalten des Batteriesystems.....	34
7.3	Einstellung der Batterie-Parameter	36
7.4	Anzeigestatus	37
7.4.1	Normaler Status.....	37
7.4.2	Alarmstatus.....	38
7.4.3	Störungsstatus	39
8	Wartung	41
8.1	Ausschalten des Batteriesystems	41
8.2	Routinemäßige Wartung.....	41
9	Parameter	42

1 Über diese Betriebsanleitung

In dieser Betriebsanleitung werden Produktinformationen, Installation, elektrischer Anschluss, Inbetriebnahme, Fehlersuche und Wartung beschrieben. Bitte lesen Sie diese Anleitung sorgfältig durch, bevor Sie das Produkt installieren und in Betrieb nehmen. Jeder, der das Gerät installiert und benutzt, muss mit den Produktmerkmalen, Funktionen und Sicherheitshinweisen vertraut sein. Diese Betriebsanleitung kann ohne vorherige Ankündigung aktualisiert werden. Weitere Produktdetails und aktuelle Dokumente finden Sie unter <https://de.goodwe.com>.

1.1 Modelle

Diese Betriebsanleitung gilt für folgende Modelle:




- LX F6.6-H
- LX F9.8-H
- LX F13.1-H
- LX F16.4-H

1.2 Zielgruppe

Diese Betriebsanleitung richtet sich an geschultes und fachkundiges technisches Personal. Das technische Personal muss mit dem Produkt, den örtlich gültigen Richtlinien und den elektrischen Anlagen vertraut sein.

1.3 Definition der Symbole

Die verschiedenen Stufen der Warnhinweise in dieser Betriebsanleitung sind wie folgt definiert:

	GEFAHR
Weist auf eine besonders große Gefahr hin, die, wenn sie nicht vermieden wird, zum Tod oder zu schweren Verletzungen führt.	
	WARNUNG
Weist auf eine mittlere Gefahr hin, die, wenn sie nicht vermieden wird, zum Tod oder zu schweren Verletzungen führen kann.	
	VORSICHT
Weist auf eine geringfügige Gefahr hin, die, wenn sie nicht vermieden wird, zu leichten oder mittelschweren Verletzungen führen kann.	
HINWEIS	
Hebt Informationen hervor und ergänzt die Texte. Oder informiert über bestimmte Techniken und Methoden zur Lösung produktbezogener Probleme, damit Sie Zeit sparen.	

1.4 Aktualisierungen

Das aktuelle Dokument enthält sämtliche Aktualisierungen, die in früheren Ausgaben vorgenommen wurden.

V1.0 20.07.2022

- Erste Version

V1.1 20.12.2021

- Aktualisierungen 5.3 Installation des Batteriesystems

V1.2 18.02.2022

- Aktualisierungen 2.2 Beschreibung der Symbole
- Aktualisierungen 4.2 Packliste
- Aktualisierungen 5.4 Elektrischer Anschluss
- Aktualisierungen 6.4 Anzeigestatus
- Aktualisierungen 07 Technische Parameter

V1.3 20.08.2022

- Aktualisierungen der Anwendungsszenarien für Batteriecluster

V1.4 20.10.2022

- Aktualisierungen 3.1 Produktübersicht

V1.5 20.11.2022

- Aktualisierungen 7.2 Einschalten des Batteriesystems

V1.6 15.12.2022

- Aktualisierungen 3.4 Abmessungen
- Aktualisierungen 4.2 Lieferumfang
- Aktualisierungen 5.2 Installation des Batteriesystems
- Aktualisierungen 6 Elektrischer Anschluss

2 Sicherheitshinweise

Bitte beachten Sie während des Betriebs unbedingt die Sicherheitsvorschriften in der Betriebsanleitung.

HINWEIS

Die Produkte wurden entsprechend den einschlägigen Sicherheitsvorschriften entwickelt und getestet. Bitte lesen und beachten Sie sämtliche Sicherheitsvorschriften und Warnhinweise, bevor Sie das Gerät in Betrieb nehmen. Da es sich bei den Produkten um elektrische Geräte handelt, kann eine unsachgemäße Bedienung zu Personen- oder Sachschäden führen.

2.1 Allgemeine Sicherheit

HINWEIS

- Die Informationen in dieser Betriebsanleitung können sich aufgrund von Produktaktualisierungen oder aus anderen Gründen ändern. Sofern nicht anders angegeben, ersetzt vorliegende Kurzanleitung weder die auf dem Produkt angebrachten Hinweise noch die in der Betriebsanleitung enthaltenen Sicherheitshinweise. Alle hier enthaltenen Beschreibungen dienen lediglich als Leitlinien.
- Vor der Installation sollten Sie die Betriebsanleitung durchlesen, um sich einen Überblick über das Produkt und die entsprechenden Sicherheitshinweise zu verschaffen.
- Alle Tätigkeiten dürfen ausschließlich von technisch ausgebildeten und qualifizierten Personen ausgeführt werden, die mit den örtlich gültigen Richtlinien und Sicherheitsvorschriften vertraut sind.
- Benutzen Sie für Betrieb und Handhabung der Ausrüstung isolierte Werkzeuge und tragen Sie eine persönliche Schutzausrüstung (PSA), um die persönliche Sicherheit sicherzustellen. Tragen Sie antistatische Handschuhe und Kleidung sowie ein ESD-Erdungsarmband, um das Gerät vor Schäden zu bewahren.
- Befolgen Sie strikt alle in dieser Betriebsanleitung enthaltenen Installations-, Montage-, Betriebs- und Konfigurationsanleitungen. Der Hersteller haftet weder für Verletzungen noch für Schäden, die Folge einer Nichtbeachtung der Anleitungen sind. Für weitere Informationen zur Garantie siehe unter <https://en.goodwe.com/warranty>.

2.2 Batteriesicherheit



GEFAHR

- Das Batteriesystem steht während des Betriebs des Geräts unter Hochspannung. Zur Vermeidung von Gefahren muss das Gerät vor dem Einsatz ausgeschaltet sein. Beachten Sie während des Betriebs unbedingt sämtliche in dieser Betriebsanleitung beschriebenen Sicherheitshinweise sowie die Sicherheitsaufkleber am Gerät.
- Der mit der Batterie verwendete Wechselrichter muss vom Batteriehersteller zugelassen sein. Eine Auflistung der zur Batterie passenden Wechselrichter kann auf der offiziellen Website eingesehen werden.
- Ohne offizielle Genehmigung des Herstellers dürfen keine Bauteile der Batterie oder der Leistungssteuerung demontiert, verändert oder ausgetauscht werden. Andernfalls kann es zu Stromschlägen oder Schäden am Gerät kommen, für die der Hersteller nicht aufkommen muss.
- Schläge, Ziehen, Zerren, Quetschen oder Tritte auf das Gerät sowie das Inbrandsetzen der Batterie sind zu vermeiden. Andernfalls kann die Batterie explodieren.
- Legen Sie die Batterie nicht an einen Ort mit hohen Umgebungstemperaturen. Achten Sie darauf, dass die Batterie keiner direkten Sonneneinstrahlung oder Wärmequelle ausgesetzt ist. Bei einer Umgebungstemperatur von über 60 °C besteht Brandgefahr.
- Die Batterie und das Steuergerät dürfen nicht verwendet werden, wenn sie defekt, kaputt oder beschädigt sind. Aus einer beschädigten Batterie kann Elektrolyt austreten.
- Um die Batterie und ihre Komponenten während des Transports vor Schäden zu schützen, sollte der Transport nur von entsprechend geschultem Personal durchgeführt werden. Sämtliche Tätigkeiten während des Transports müssen aufgezeichnet werden. Die Geräte müssen so platziert werden, dass sie sich im Gleichgewicht befinden und nicht herunterfallen können.
- Die Batterien sind schwer. Bitte sorgen Sie dafür, dass das dem Gerätegewicht entsprechende Personal zur Verfügung steht – andernfalls besteht die Gefahr, dass es aufgrund des hohen Gerätegewichts zu Personenschäden kommt.
- Falls sich die Batterie nicht starten lässt, wenden Sie sich umgehend an den Kundendienst. Die Batterie könnte sonst dauerhaft beschädigt werden.
- Ist das Batteriesystem mit externen Batteriemodulen verbunden, darf es nicht bewegt werden. Wenn die Batterie ersetzt oder erweitert werden soll, kontaktieren Sie bitte den Kundendienst.



VORSICHT

- Achten Sie darauf, dass das Batteriesystem während des Transports und der Lagerung nicht beschädigt wird.
- Der Transport muss von geschultem Fachpersonal durchgeführt werden. Sämtliche Tätigkeiten während des Transports müssen aufgezeichnet werden.
- Achten Sie darauf, dass das Gerät so stabil steht, dass es nicht umkippen kann und dadurch u. U. beschädigt wird oder Verletzungen verursacht.
- Verlegen Sie die Kabel in einem Abstand von mindestens 30 mm zu Heizkomponenten oder Wärmequellen, da sonst die Isolierschicht der Kabel aufgrund der hohen Temperaturen altern oder beschädigt werden kann.
- Binden Sie Kabel desselben Typs zusammen und verlegen Sie Kabel unterschiedlichen Typs mit einem Mindestabstand von 30 mm. Verlegen Sie die Kabel nicht verschränkt oder überkreuzt.

Beschreibung der Aufkleber

	Vorhandensein potenzieller Risiken. Legen Sie vor jeder Arbeit eine geeignete persönliche Schutzausrüstung an.		Installieren Sie das Gerät nicht in der Nähe von Feuerquellen.
	WARNUNG VOR ELEKTRISCHER SPANNUNG! Während des Gerätebetriebs liegt Hochspannung an. Stellen Sie sicher, dass das Gerät vor dem Einsatz ausgeschaltet ist.		Halten Sie das Gerät von Kindern fern.
	Das Gerät muss ordnungsgemäß betrieben werden; ansonsten besteht Explosionsgefahr.		Niemals mit Wasser löschen!
	Das Gerät enthält ätzende Elektrolyte. Falls das Gerät ein Leck hat, vermeiden Sie den Kontakt mit der ausgelaufenen Flüssigkeit oder dem Gas.		Nicht mehr genutzte Geräte dürfen nicht mit dem Hausmüll entsorgt werden. Entsorgen Sie sie gemäß den örtlichen Gesetzen und Vorschriften oder senden Sie sie an den Hersteller.
	Batterien enthalten entflammable Materialien. Es besteht Brandgefahr!		Recyclingsymbol.
	Bevor Sie das Gerät in Betrieb nehmen, lesen Sie bitte die Betriebsanleitung.		CE-Kennzeichnung.
	Achten Sie darauf, dass Sie während der Installation, des Betriebs und der Wartung des Geräts die entsprechende PSA tragen.		Erdungspunkt.

2.3 Notfallmaßnahmen

Austritt von Elektrolyt aus der Batterie

Sollte aus dem Batteriemodul Elektrolyt auslaufen, vermeiden Sie den Kontakt mit der austretenden Flüssigkeit oder dem Gas. Der Elektrolyt ist ätzend. Dadurch kann es zu Hautreizungen oder Verätzungen beim Benutzer kommen. Wer versehentlich mit der ausgelaufenen Substanz in Berührung kommt, muss folgende Maßnahmen ergreifen:

- **Einatmen der ausgelaufenen Substanz:** Verlassen Sie den kontaminierten Bereich und suchen Sie sofort ärztliche Hilfe auf.
- **Augenkontakt:** Spülen Sie Ihre Augen mindestens 15 Minuten lang mit sauberem Wasser aus und suchen Sie sofort ärztliche Hilfe auf.
- **Hautkontakt:** Waschen Sie den Kontaktbereich gründlich mit Seife und sauberem Wasser und suchen Sie sofort ärztliche Hilfe auf.
- **Verschlucken:** Erbrechen herbeiführen und sofortige ärztliche Hilfe aufsuchen.

Feuer

- Bei einer Umgebungstemperatur von über 150 °C kann die Batterie explodieren. Wenn die Batterie in Brand gerät, können giftige und gefährliche Gase freigesetzt werden.
- Achten Sie darauf, dass im Falle eines Brandes ein Kohlendioxidlöscher oder Novac1230 bzw. FM-200 in der Nähe ist.
- Das Feuer kann nicht mit Wasser oder ABC-Trockenpulverlöschern gelöscht werden. Bei der Brandbekämpfung ist das Tragen von vollständiger Schutzkleidung und umluftunabhängigen Atemschutzgeräten vorgeschrieben.

2.4 EU-Konformitätserklärung

GoodWe Technologies Co. Ltd. erklärt hiermit, dass der auf dem europäischen Markt verkaufte Wechselrichter ohne drahtlose Kommunikationsmodule die Anforderungen der folgenden Richtlinien erfüllt:

- Richtlinie 2014/30/EU über die elektromagnetische Verträglichkeit (EMV-Richtlinie)
- Richtlinie 2014/35/EU (Niederspannungsrichtlinie)
- Batterierichtlinie 2006/66/EG und Änderungsrichtlinie 2013/56/EU
- Richtlinie 2012/19/EU (Entsorgung von Elektro- und Elektronik-Altgeräten)
- Richtlinie 1907/2006 (Registrierung, Bewertung, Zulassung und Beschränkung von Chemikalien, kurz: REACH)

Sie können die EU-Konformitätserklärung auf der offiziellen Website herunterladen:

de.goodwe.com

3 Einführung in das Produkt

3.1 Produktübersicht

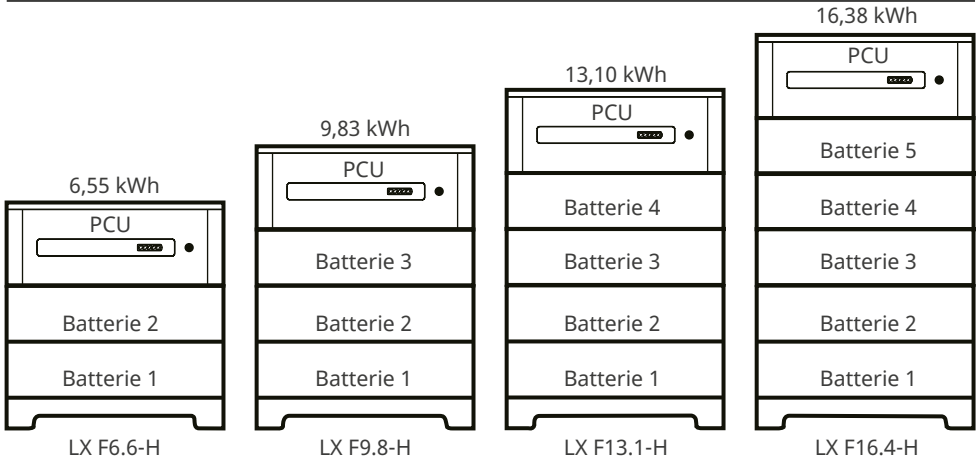
Bestimmungsgemäße Verwendung

Das Batteriesystem, das aus einer Leistungssteuerungseinheit (kurz PCU) und Batteriemodulen besteht, kann die elektrische Energie entsprechend den Anforderungen des Solarenergiespeichersystems speichern und abgeben. Die Eingangs- und Ausgangsanschlüsse des Energiespeichersystems sind Hochspannungs-Gleichstromanschlüsse.

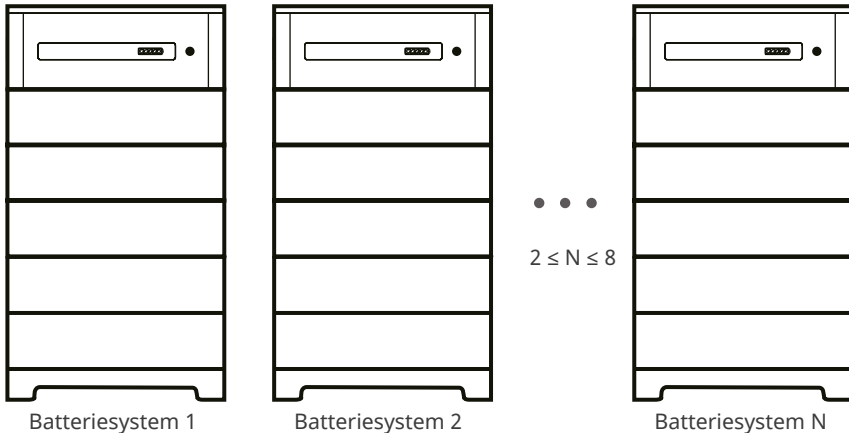
Darstellung der nutzbaren Energie

HINWEIS

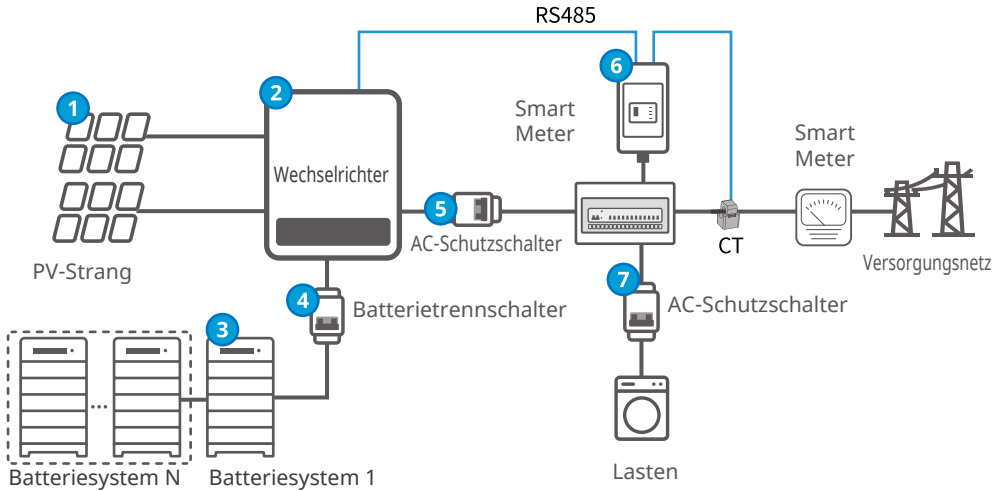
Die Kapazität des Batteriesystems kann erweitert werden. Maximal 5 Batteriemodule können verwendet werden, um die nutzbare Energie des Batteriesystems auszubauen. Halten Sie sich strikt an die Erweiterungsanforderungen. Für Einzelheiten wenden Sie sich bitte an den Händler oder Hersteller. Andernfalls kann es zu Unter- oder Überspannungen oder zu Spannungsunterschieden im Batteriesystem kommen.



In einem Energiespeichersystem können bis zu acht Batteriesysteme parallel geschaltet werden. Achten Sie darauf, dass die nutzbare Energie der einzelnen Batteriesysteme gleich hoch ist.



3.2 Anwendungsszenarien



Liste der zugelassenen Wechsellrichter

Scannen Sie den nachstehenden QR-Code oder besuchen Sie die offizielle Website, um die Erklärung über die zugelassenen Batterieoptionen zu erhalten.



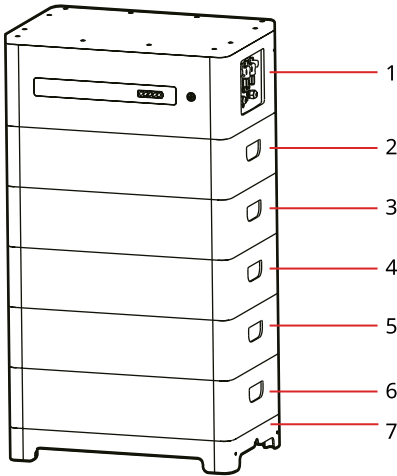
GoodWe-Wechsellrichter



GE-Wechsellrichter

3.3 Aufbau

Aufbau des Batteriesystems

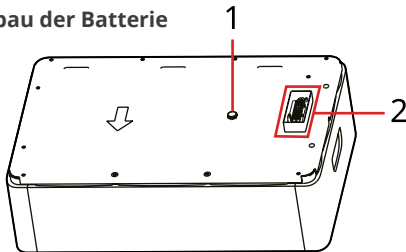


HINWEIS

- Stellen Sie sicher, dass die PCU oberhalb der Batteriemodule installiert wird. Es dürfen keine Batteriemodule oberhalb der PCU installiert werden.
- In dieser Betriebsanleitung werden die Installation und der elektrische Anschluss von 5 Batteriemodulen beschrieben.

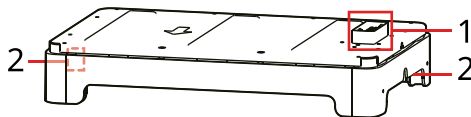
Nr.	Bauteile
1	PCU
2, 3, 4, 5, 6	Batterie
7	Sockel

Aufbau der Batterie



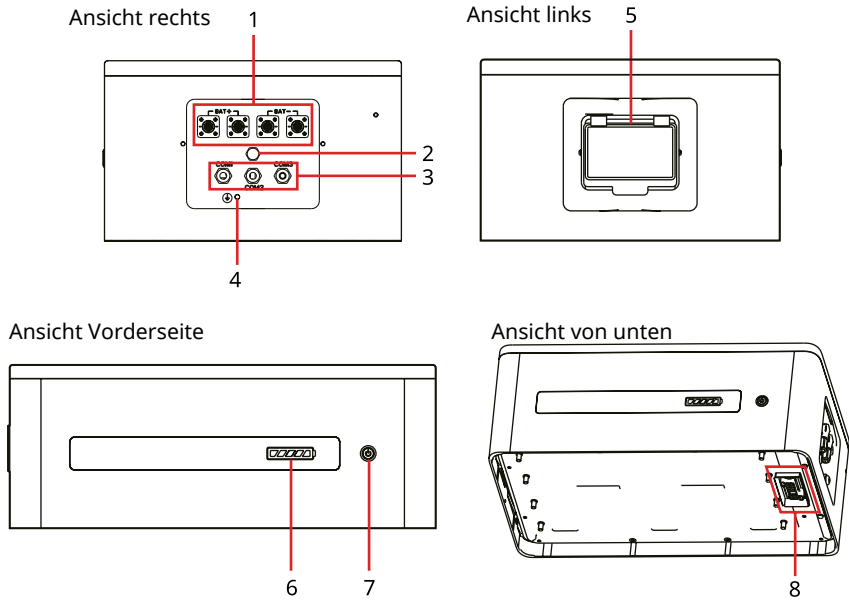
Nr.	Bauteile
1	Entlüftungsventil
2	Rechteckiger Anschluss

Aufbau des Sockels



Nr.	Bauteile
1	Rechteckiger Anschluss
2	Erdungspunkt

Aufbau des Steuergeräts



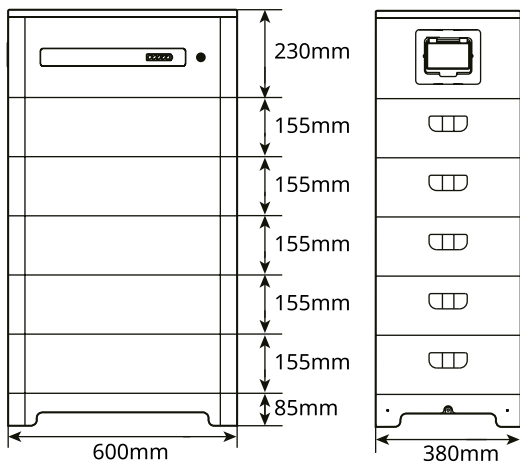
- | | | |
|---|--|---|
| 1. DC-Anschluss (BAT) | 2. Entlüftungsventil | 3. Kommunikationsanschluss (COM) ^[1] |
| 4. Erdungspunkt | 5. Batterietrennschalter | 6. SOC-Anzeige |
| 7. Anzeige Multifunktionstaste ^[2] | 8. Serielle Schnittstelle der Batterie | |

[1]. Einige Modelle verfügen nicht über den COM3-Anschluss, der für den Parallelanschluss des Batteriesystems vorgesehen ist.

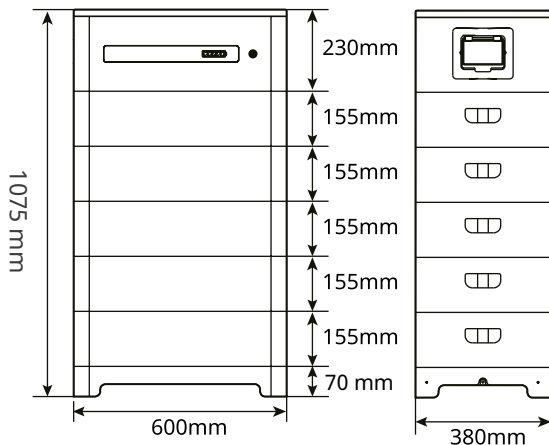
[2]. Die Multifunktionstaste ist als Anzeige, Schwarzstartschalter und Ausschalttaste konzipiert.

3.4 Abmessungen

Modellreihe Lynx Home F



Modellreihe Lynx Home F Plus+



4 Überprüfung und Lagerung

4.1 Überprüfung vor der Entgegennahme

Überprüfen Sie die folgenden Punkte, bevor Sie das Produkt in Empfang nehmen.

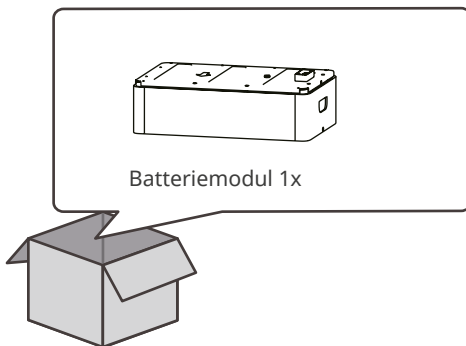
1. Überprüfen Sie die Außenverpackung auf Beschädigungen wie z. B. Löcher, Risse, Verformungen oder sonstige Anzeichen von Geräteschäden. Öffnen Sie die Verpackung nicht; wenden Sie sich im Falle eines Schadens so schnell wie möglich an den Zulieferer.
2. Überprüfen Sie das Produktmodell. Wenn das gelieferte Modell nicht dem entspricht, was Sie bestellt haben, packen Sie das Gerät nicht aus, sondern wenden Sie sich an den Zulieferer.
3. Überprüfen Sie die Lieferung auf korrekten, vollständigen und unversehrten Inhalt. Wenden Sie sich im Falle eines Schadens so schnell wie möglich an den Zulieferer.

4.2 Lieferumfang

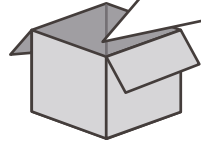
WARNUNG

- Die verstellbaren Füße sind nur für die Modellreihe Lynx Home F Plus+ vorgesehen.
- Sie sind optional. Wenn Sie sich für die Installation des Batteriesystems mit Standfüßen entscheiden, erhalten Sie standardmäßig vier verstellbare Füße.
- Passend zu den verstellbaren Füßen wird dann ein anderer Befestigungswinkel verwendet. Sie können den Befestigungswinkel entsprechend Ihren Anforderungen auswählen.
- Wenn Sie sich für die verstellbaren Standfüße entscheiden, werden standardmäßig zwei zu den Füßen passende Befestigungswinkel und zwei normale Befestigungswinkel mitgeliefert, ausgenommen für die vier verstellbaren Füße.
- Falls Sie die verstellbaren Füße nicht benötigen, werden standardmäßig vier normale Befestigungswinkel mitgeliefert.

Batteriemodul



Steuergerät



4.3 Lagerung

Wird das Gerät nicht sofort installiert oder verwendet, stellen Sie bitte sicher, dass die Lagerumgebung die folgenden Anforderungen erfüllt:

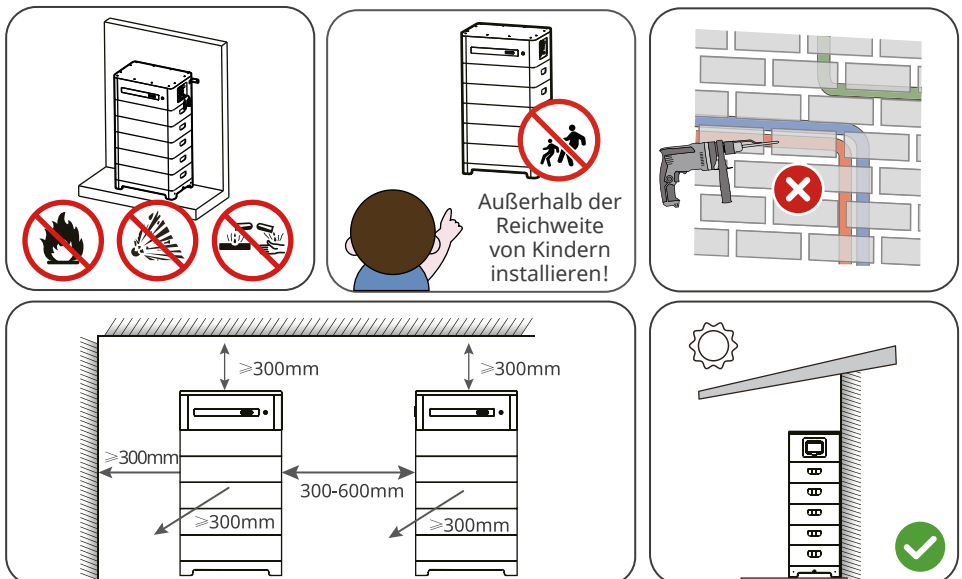
1. Die äußere Verpackung darf nicht entfernt und das Trockenmittel nicht weggeworfen werden.
2. Schließen Sie die Installation des Geräts innerhalb von drei Tagen nach dem Auspacken ab. Solange das Gerät noch nicht installiert ist, muss es in der Originalverpackung gelagert werden.
3. Verstauen Sie das Gerät entsprechend den Aufklebern und Angaben auf der Verpackung.
4. Achten Sie beim Lagern darauf, dass das Gerät nicht umkippen kann.
5. Halten Sie das Gerät fern von brennbaren, explosiven und ätzenden Stoffen.
6. Stellen Sie das Gerät an einem kühlen Ort auf, der vor direkter Sonneneinstrahlung geschützt ist.
7. Lagern Sie das Gerät in einer sauberen Umgebung. Stellen Sie sicher, dass die Temperatur und die Luftfeuchtigkeit angemessen sind und sich kein Kondenswasser bildet.
8. SOC während der Lagerung: 25–50 %. Laden und entladen Sie das Gerät alle 3 Monate.
9. Empfohlene Lagertemperatur: -20 bis 45 °C (< 1 Monat) oder 0 bis 35 °C (< 1 Jahr).
10. Empfohlene Luftfeuchtigkeit für die Lagerung: 0 bis 95 % RLF (kein Kondenswasser). Achten Sie darauf, dass der Einbauort der Batterie frei von Feuchtigkeit und Kondenswasser ist.

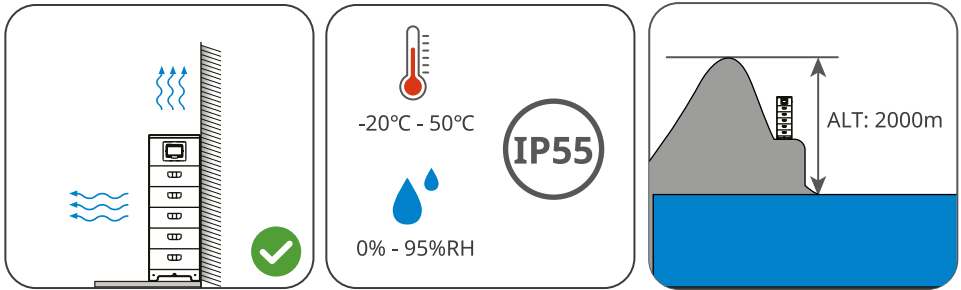
5 Systeminstallation

5.1 Installationsanforderungen

Anforderungen an die Installationsumgebung

1. Das Gerät darf nicht in der Nähe von brennbaren, explosiven oder ätzenden Materialien installiert werden.
2. Das Gerät muss außerhalb der Reichweite von Kindern montiert sein. Während des Gerätebetriebs herrschen hohe Temperaturen. Die Oberfläche darf nicht berührt werden, da sonst Verbrennungen auftreten können.
3. Achten Sie beim Bohren von Löchern darauf, dass Sie keine in der Wand verlegten Wasserleitungen und Kabel beschädigen.
4. Installieren Sie das Gerät an einem Ort, wo es vor direkter Sonneneinstrahlung, Regen und Schnee geschützt ist. Sorgen Sie gegebenenfalls für einen Sonnenschutz.
5. Installieren Sie das Gerät an einem ausreichend belüfteten Ort, damit eine gute Wärmeabfuhr gewährleistet ist. Außerdem sollte genügend Platz für den Betrieb der Anlage vorhanden sein.
6. Geräte mit einer hohen Schutzart können sowohl in Innenräumen als auch im Freien installiert werden. Temperatur und Luftfeuchtigkeit am Aufstellungsort sollten in einem angemessenen Bereich liegen.
7. Installieren Sie das Gerät in einer Höhe, die für den Betrieb und die Instandhaltung, die elektrischen Anschlüsse sowie für die Kontrolle der Anzeigen und Hinweisschilder geeignet ist.
8. Das Gerät sollte unterhalb einer maximalen Aufstellhöhe von 2000 m über dem Meeresspiegel betrieben werden.
9. Installieren Sie das Gerät nicht im Bereich von elektromagnetischen Störquellen. Befindet sich in der Nähe der Anlage ein Funkgerät oder ein drahtloses Kommunikationsgerät unter 30 MHz, achten Sie darauf, dass der Abstand zwischen Ihrer Anlage und dem drahtlosen Gerät mindestens 30 m beträgt.



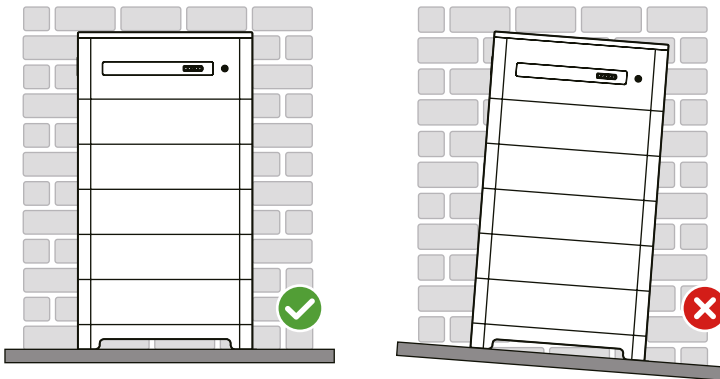


Anforderungen an die Montagehalterung

- Die Halterung muss unbrennbar und feuerfest sein.
- Der Untergrund am Aufstellort muss dem Gewicht des Geräts standhalten.
- Bringen Sie das Batteriesystem an der Wand an und montieren Sie die Befestigungswinkel so, dass die Batterie nicht herunterfallen kann.

Anforderungen an den Installationswinkel

- Installieren Sie das Gerät senkrecht, also weder gekippt noch auf dem Kopf stehend.



5.2 Installation des Batteriesystems

5.2.1 Transport

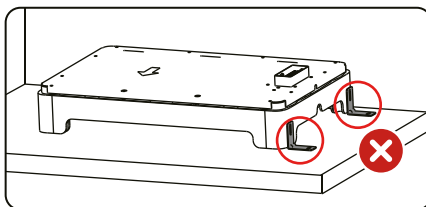
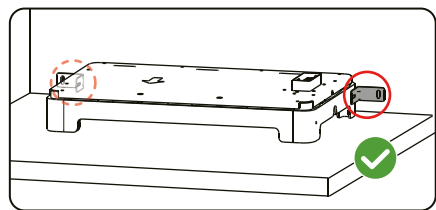
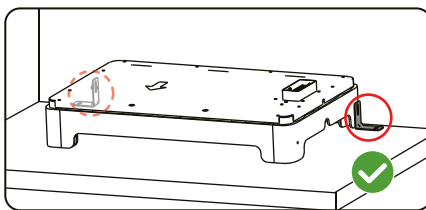


- Tätigkeiten wie Transport, Umladung, Installation etc. müssen entsprechend den gesetzlichen Bestimmungen am Einsatzort des Geräts erfolgen.
- Bringen Sie das Gerät vor der Installation zum Aufstellungsort. Befolgen Sie die nachstehenden Anweisungen, um Personen- oder Geräteschäden zu vermeiden.
 1. Für den Transport muss das Gewicht des Geräts bedacht werden. Stellen Sie genügend Personal für den Transport des Geräts ab, um Personenschäden zu vermeiden.
 2. Tragen Sie Schutzhandschuhe, um Verletzungen zu vermeiden.
 3. Halten Sie das Gleichgewicht, damit Sie beim Transport des Geräts nicht stürzen.

5.2.2 Installation des Batteriesystems

HINWEIS

- Stellen Sie sicher, dass der Sockel aufrecht auf dem Boden steht.
- Achten Sie darauf, dass der Sockel an der Wand anliegt und der Pfeil in den Raum zeigt.
- Vergewissern Sie sich, dass alle Batterien an der Wand anliegen und der Pfeil in den Raum außen zeigt.
- Richten Sie die Löcher des oberen und des unteren Batteriemoduls aus, wenn Sie das obere Batteriemodul einsetzen.
- Achten Sie darauf, dass der Befestigungswinkel an der Wand anliegt.
- Die beiden Befestigungswinkel dürfen nicht auf ein und derselben Seite angebracht werden.



Installation des Batteriesystems (ohne verstellbare FüÙe)

Schritt 1: Bringen Sie die Befestigungswinkel am Sockel an.

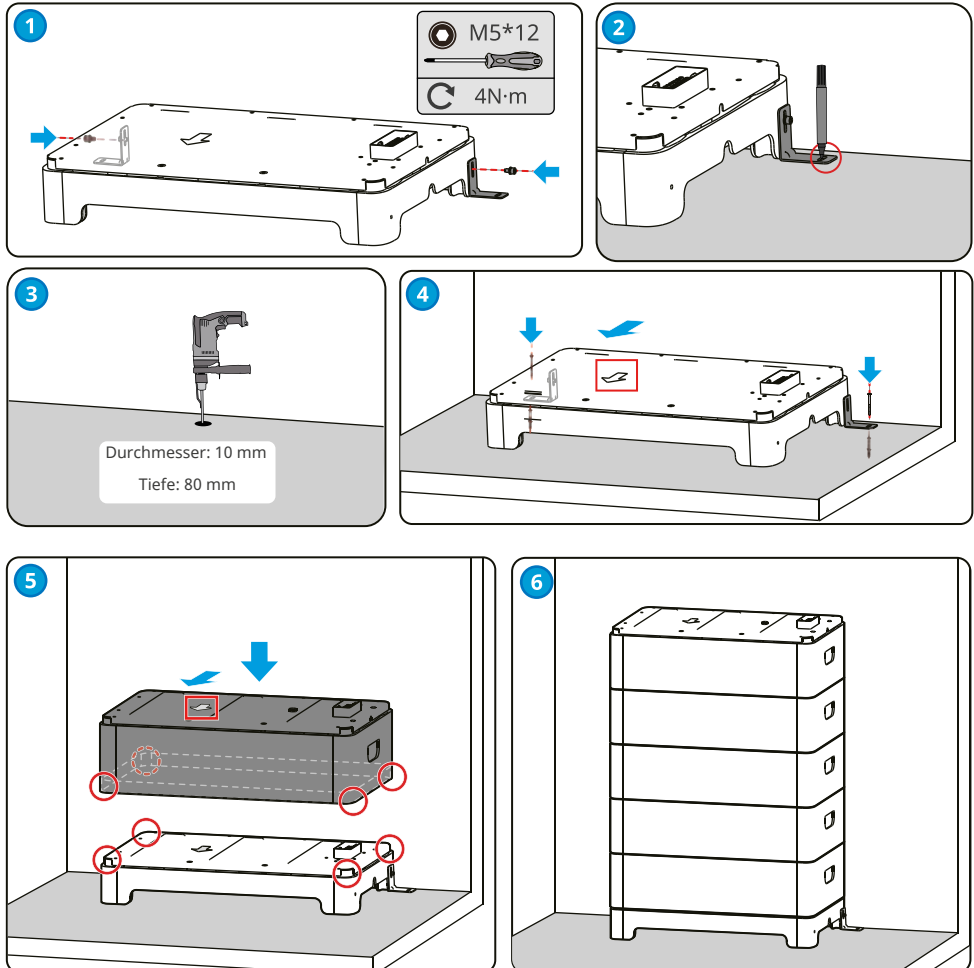
Schritt 2: Platzieren Sie den Sockel an der Wand und markieren Sie die Bohrpositionen. Entfernen Sie den Sockel wieder.

Schritt 3: Bohren Sie mit dem Schlagbohrer die entsprechenden Locher.

Schritt 4: Setzen Sie die Dubel und Schrauben ein, um den Sockel zu befestigen. Achten Sie darauf, dass der Sockel in der richtigen Ausrichtung montiert wird.

Schritt 5: Setzen Sie das Batteriemodul auf den Sockel und achten Sie darauf, dass der Sockel und die Batterie in der gleichen Ausrichtung eingebaut werden.

Schritt 6: Installieren Sie die restlichen Batterien je nach Typ des Batteriesystems.



Installation des Batteriesystems (mit verstellbaren Füßen)

Nur für die Modellreihe Lynx Home F Plus+.

Schritt 1: Bringen Sie die verstellbaren Füße am Sockel an.

Schritt 2: Bringen Sie die Befestigungswinkel am Sockel an.

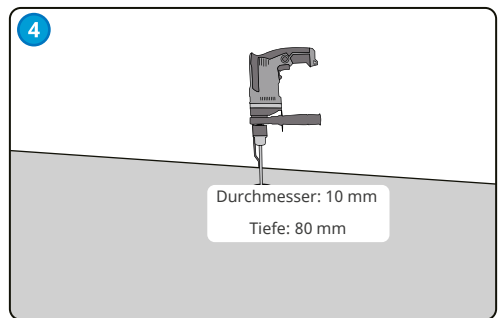
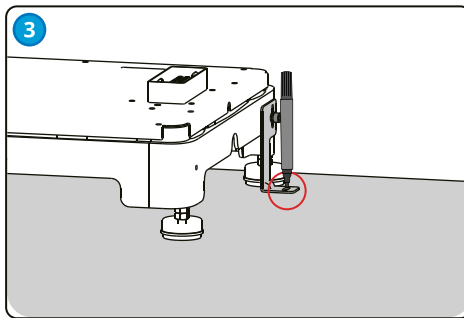
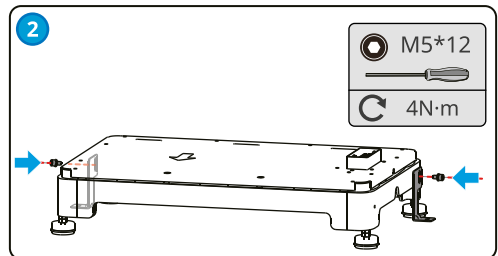
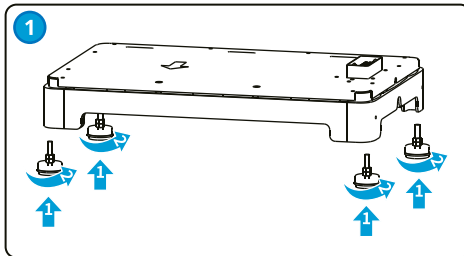
Schritt 3: Platzieren Sie den Sockel an der Wand und markieren Sie die Bohrpositionen. Entfernen Sie den Sockel wieder.

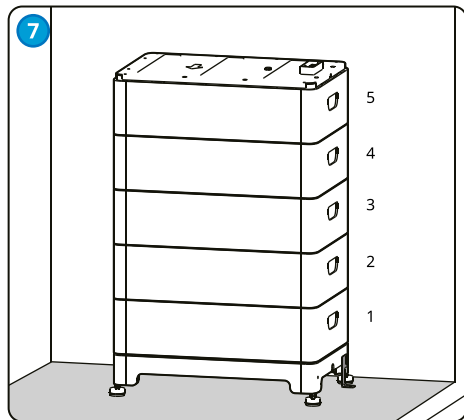
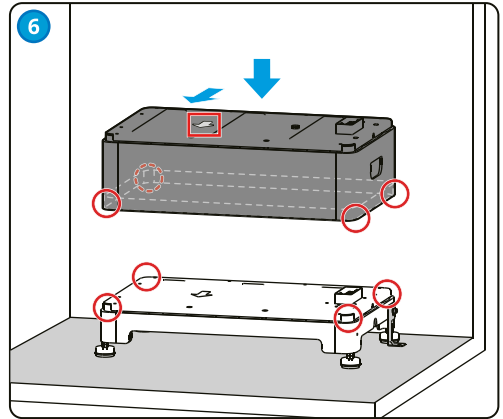
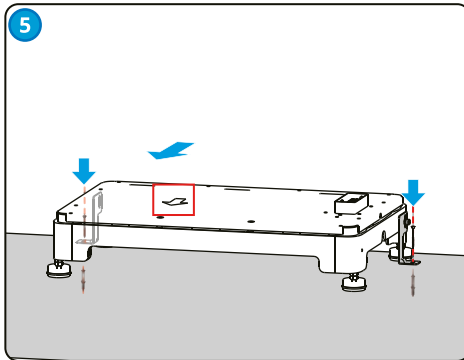
Schritt 4: Bohren Sie mit dem Schlagbohrer die entsprechenden Löcher.

Schritt 5: Setzen Sie die Dübel und Schrauben ein, um den Sockel zu befestigen. Achten Sie darauf, dass der Sockel in der richtigen Ausrichtung montiert wird.

Schritt 6: Setzen Sie das Batteriemodul auf den Sockel und achten Sie darauf, dass der Sockel und die Batterie in der gleichen Ausrichtung eingebaut werden.

Schritt 7: Installieren Sie die restlichen Batterien je nach Typ des Batteriesystems.





5.2.3 Installation des Steuergeräts

HINWEIS

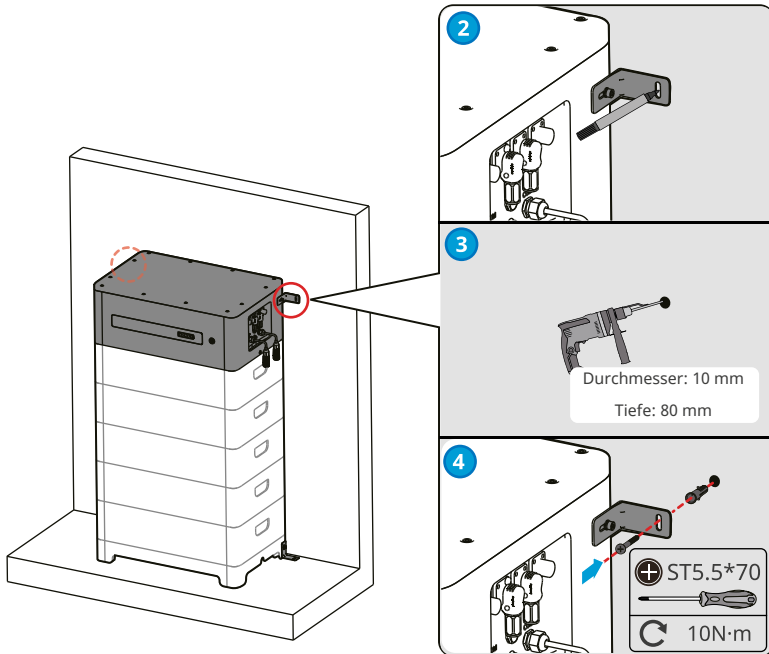
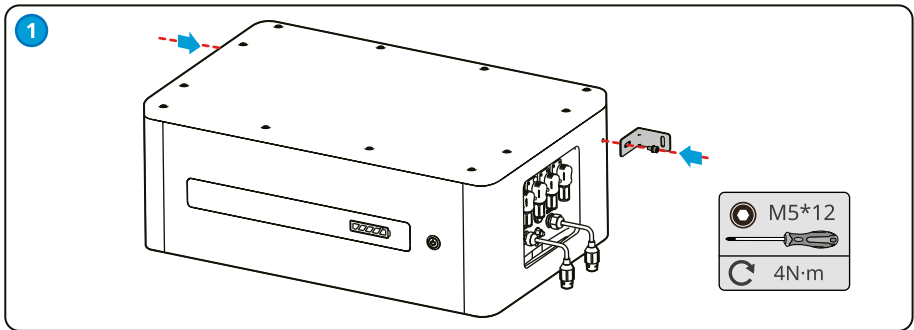
- Decken Sie das Gerät mit einem Karton ab, um zu verhindern, dass beim Bohren Fremdkörper eindringen.
- Platzieren Sie den Befestigungswinkel der PCU an der Wand und stellen Sie sicher, dass die Unterseite der PCU passgenau auf der Batterie sitzt.

Schritt 1: Bringen Sie die Befestigungswinkel der PCU an.

Schritt 2: Setzen Sie die PCU auf die installierten Batteriemodule. Markieren Sie das Bohrloch mit einem Marker und entfernen Sie dann die PCU wieder.

Schritt 3: Bohren Sie mit dem Schlagbohrer die entsprechenden Löcher.

Schritt 4: Montieren Sie die Befestigungswinkel so, dass die PCU nicht herunterfallen kann.



6 Elektrischer Anschluss

6.1 Sicherheitshinweise



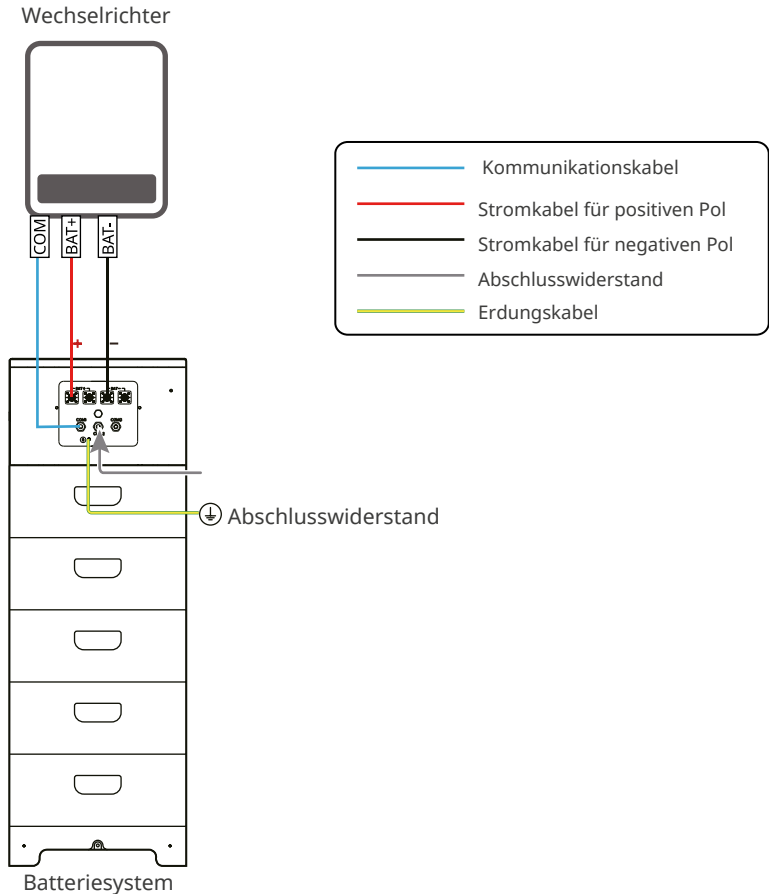
GEFAHR

- Das Batteriesystem steht während des Betriebs des Geräts unter Hochspannung. Zur Vermeidung von Gefahren muss das Gerät vor dem Einsatz ausgeschaltet sein. Beachten Sie während des Betriebs unbedingt sämtliche in dieser Betriebsanleitung beschriebenen Sicherheitshinweise sowie die Sicherheitsaufkleber am Gerät.
- Sämtliche Tätigkeiten beim elektrischen Anschluss der Anlage sowie die Spezifikationen der dabei eingesetzten Kabel- und Teile müssen den örtlichen Gesetzen und Vorschriften entsprechen.
- Binden Sie Kabel gleichen Typs zusammen und verlegen Sie diese getrennt von Kabeln unterschiedlichen Typs. Verlegen Sie die Kabel nicht verschränkt oder überkreuzt.
- Sorgen Sie dafür, dass der Kupferleiter vollständig an der Klemme anliegt und die Kabelisolierung beim Crimpen nicht mit der Klemme verquetscht wird. Andernfalls funktioniert das Gerät möglicherweise nicht ordnungsgemäß oder aber die Verbindung ist eventuell nicht stabil, was wiederum zu einer Beschädigung der Klemmleiste führen kann etc.

HINWEIS

- Beim Anschließen der Anlage an die Stromversorgung muss eine persönliche Schutzausrüstung (Sicherheitsschuhe, Schutz- und Isolierhandschuhe) getragen werden.
- Sämtliche elektrischen Anschlüsse sollten von qualifizierten Fachleuten vorgenommen werden.
- Die Kabelfarben in diesem Dokument dienen nur als Referenz. Die Kabelspezifikationen müssen den örtlichen Gesetzen und Vorschriften entsprechen.

Einzelbatteriesystem



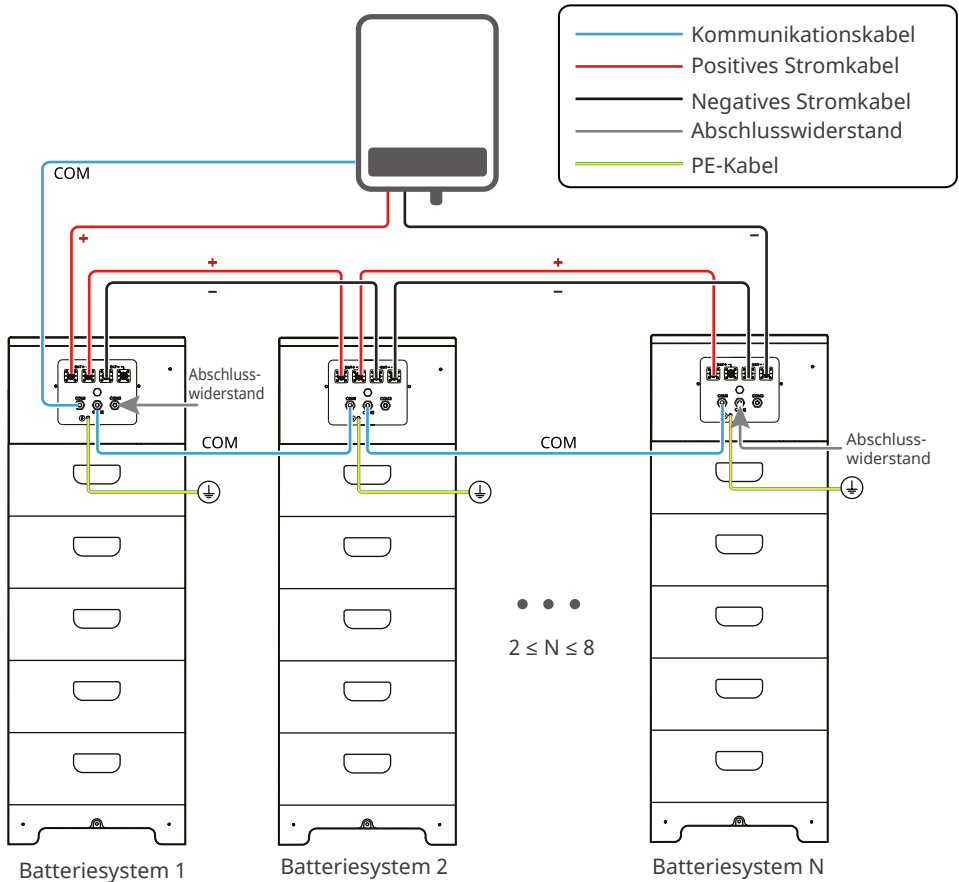
6.2 Elektrischer Anschluss

HINWEIS

- In einem Energiespeichersystem können bis zu acht Batteriesysteme parallel geschaltet werden. Achten Sie darauf, dass die nutzbare Energie der einzelnen Batteriesysteme gleich hoch ist.
- Schließen Sie den Abschlusswiderstand an den COM3-Port des Batteriesystems 1 an, das direkt mit dem Wechselrichter verbunden ist.
- Schließen Sie den Abschlusswiderstand an den COM2-Port des Batteriesystems N an, das das letzte Batteriesystem des Batterieclustersystems ist.
- Die Abschaltfunktion des Batterieclusters versagt, wenn der Abschlusswiderstand nicht installiert ist.

Parallelisierte Batteriesysteme

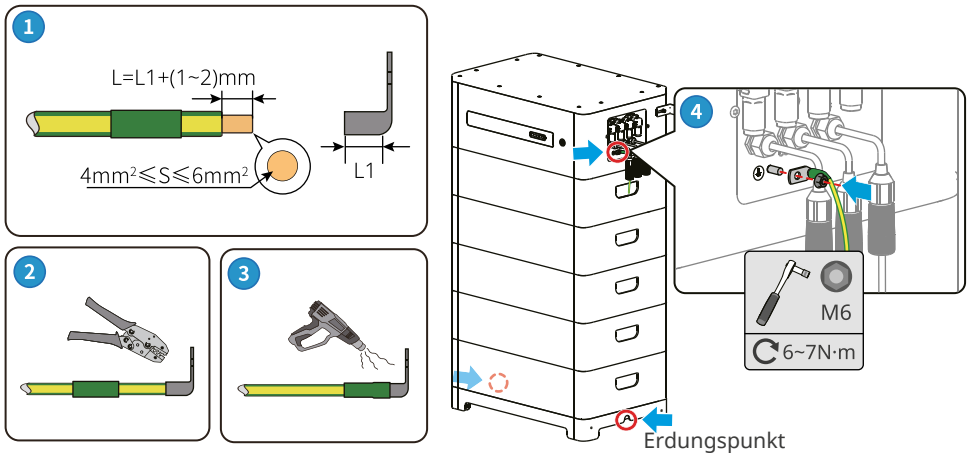
Nur für die Modellreihe Lynx Home F Plus+.



6.3 Anschluss des PE-Kabels

HINWEIS

- Vor der Installation des Geräts muss zuerst das PE-Kabel angeschlossen werden. Vor der Demontage des Geräts muss zuerst das PE-Kabel getrennt werden.
- Die Zugkraft des Kabels nach dem Crimpen sollte mindestens 400 N betragen.
- Verbinden Sie das PE-Kabel mit der PCU oder auf die gleiche Art und Weise mit dem Sockel.
- Das PE-Kabel sollte vom Kunden bereitgestellt werden. Empfohlene Spezifikationen:
 - Typ: Einadriges Kupferkabel für den Außenbereich
 - Querschnittsfläche: 4-6 mm²

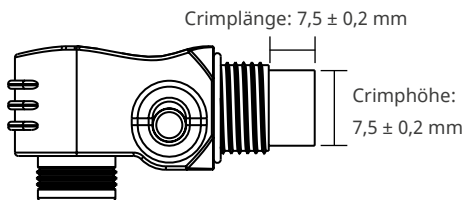


6.4 Anschluss des Stromkabels

HINWEIS

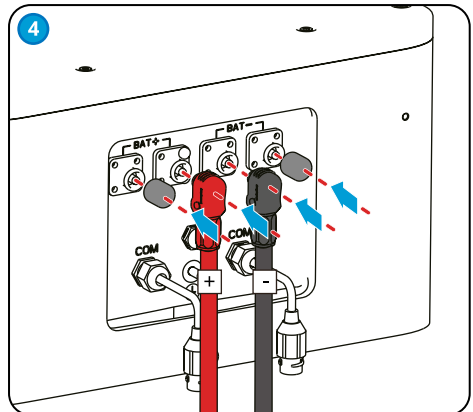
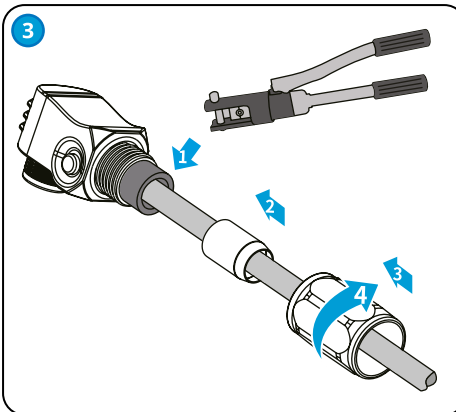
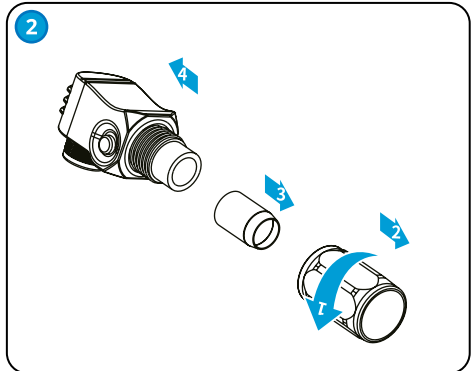
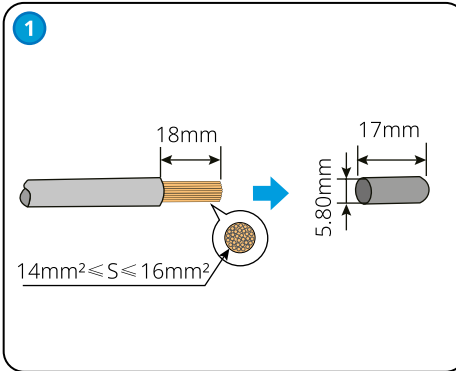
- Vor dem Anschluss des Stromkabels muss die Batterie ausgeschaltet werden, um die Gefahr von Hochspannung zu vermeiden.
- Das DC-Eingangskabel sollte vom Kunden bereitgestellt werden. Verbinden Sie den roten Stromstecker mit dem roten Kabelstrang. Verbinden Sie den schwarzen Stromstecker mit dem schwarzen Kabelstrang. Das Kabel sollte den Standards für die Verwendung im Freien entsprechen.
- Bringen Sie die hintere Abdeckung ordnungsgemäß an und stellen Sie sicher, dass diese richtig sitzt.
- Die nicht verwendeten Anschlüsse müssen durch eine Abdeckung geschützt werden.

Anschluss des Stromkabels (Typ 1)



Querschnittsfläche des Stromkabels S: $14 \text{ mm}^2 \leq S \leq 16 \text{ mm}^2$ **HINWEIS**

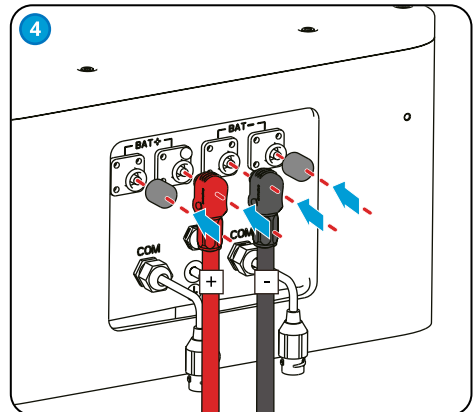
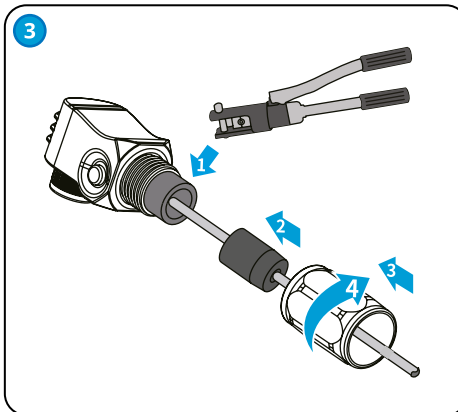
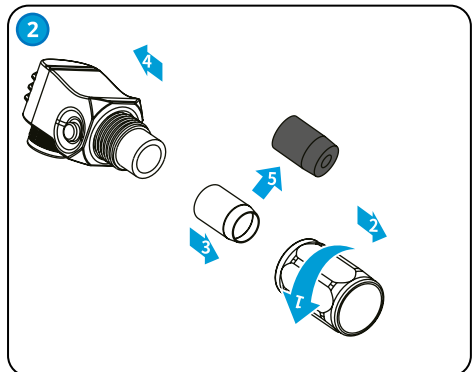
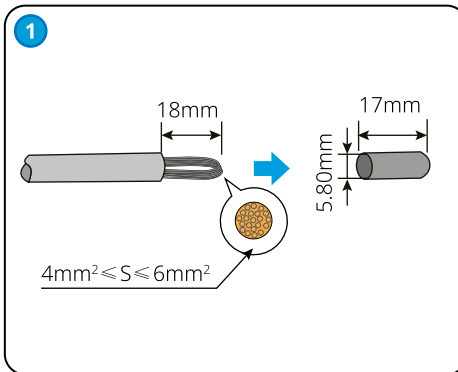
- Empfohlenes Werkzeug: manuelle hydraulische Presszange. Crimphöhe: 7 mm; Matrize: 16 mm²
- Die Zugkraft des Kabels nach dem Crimpen sollte mindestens 1200 N betragen.
- Die Aderendhülsen sollten vom Kunden bereitgestellt werden. Länge der Aderendhülse: 17 mm, Innendurchmesser der Aderendhülse: 5,80 mm



Querschnittsfläche des Stromkabels S: $4 \text{ mm}^2 \leq S \leq 6 \text{ mm}^2$

HINWEIS

- Ersetzen Sie den weißen Dichtungsring im Inneren des Netzsteckers durch einen schwarzen Dichtungsring (Innendurchmesser 4,59 mm), bevor Sie das Stromkabel crimpen.
- Stellen Sie sicher, dass die abisolierte Leitung nach dem Umknicken auf die Hälfte sauber zusammengefaltet ist.
- Die Aderendhülsen sollten vom Kunden bereitgestellt werden. Länge der Aderendhülse: 17 mm, Innendurchmesser der Aderendhülse: 5,80 mm
- Die Zugkraft des Kabels nach dem Crimpen sollte mindestens 500 N betragen.

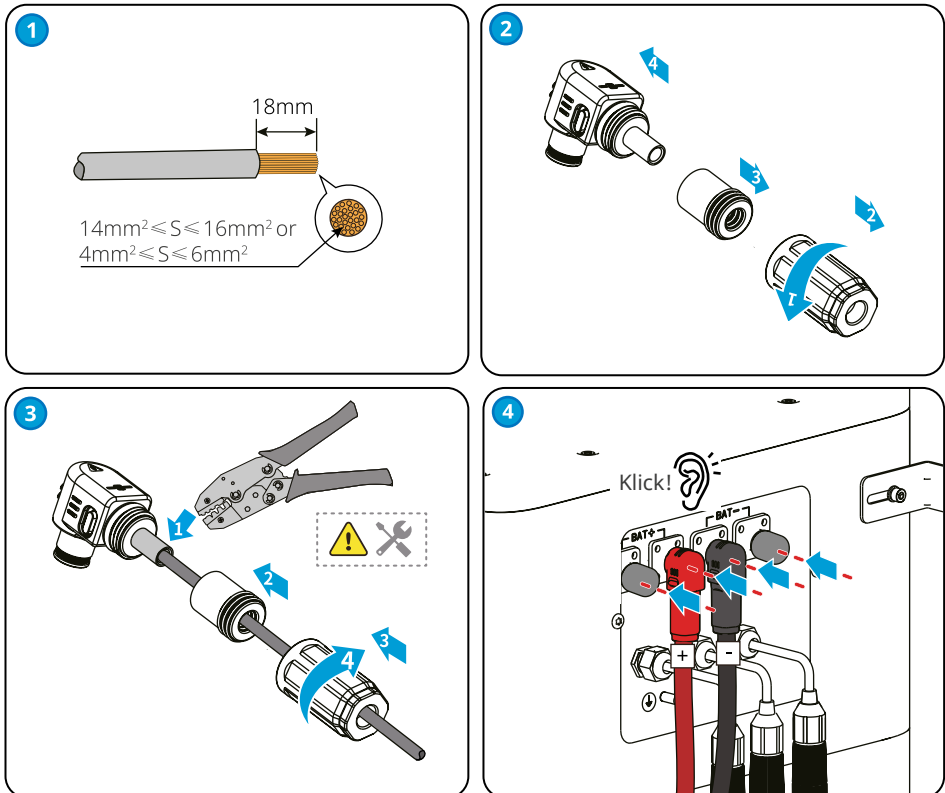


Anschluss des Stromkabels (Typ 2)

Nur für die Modellreihe Lynx Home F Plus+.

HINWEIS

- Bei einem Kabelquerschnitt von $14\text{ mm}^2 \leq S \leq 16\text{ mm}^2$ sollte die Zugkraft des Kabels nach dem Crimpen mindestens 1200 N betragen.
- Bei einem Kabelquerschnitt von $4\text{ mm}^2 \leq S \leq 6\text{ mm}^2$ sollte die Zugkraft des Kabels nach dem Crimpen mindestens 500 N betragen.



6.5 Anschluss des Kommunikationskabels

HINWEIS

- Die beiden Kommunikationsanschlüsse der Batterien haben die gleiche Funktion.
- Schließen Sie das Kabel an einen der beiden Kommunikationsanschlüsse an. Schließen Sie den Abschlusswiderstand an den anderen Anschluss an.
- Bei den Wechselrichtern der Modellreihen EHB und GE wird das Kommunikationskabel für die Batterie nicht vom Hersteller geliefert.
- Bitte beachten Sie die folgenden Pin-Bezeichnungen, wenn Sie ein neues Kommunikationskabel für die Batterie anfertigen müssen.

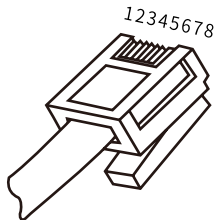
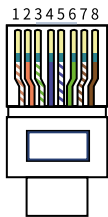
Schritt 1: Demontieren Sie die wasserdichte Verschraubung.

Schritt 2: Führen Sie das Kommunikationskabel durch die wasserdichte Verschraubung.

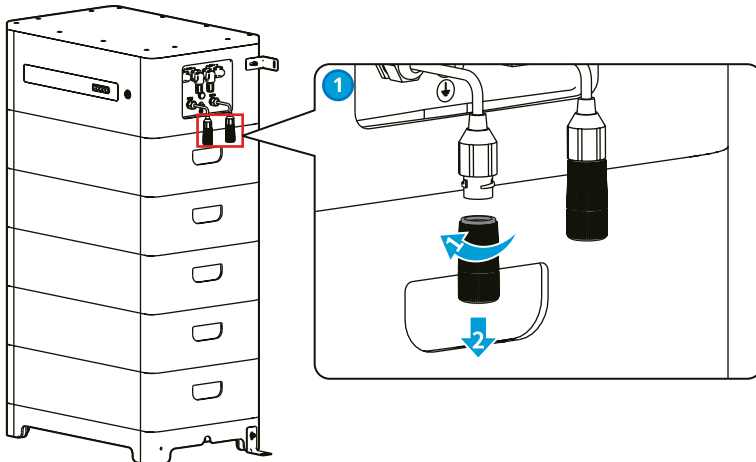
Schritt 3: Schließen Sie das Kommunikationskabel an die Batterie an. Ziehen Sie die wasserdichte Verschraubung fest.

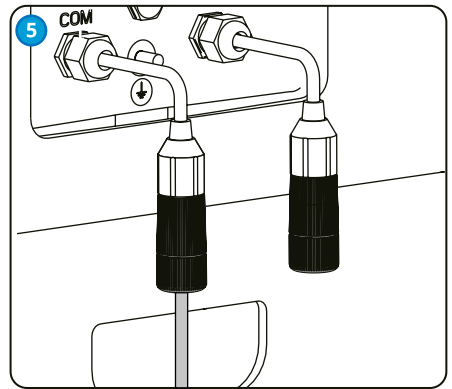
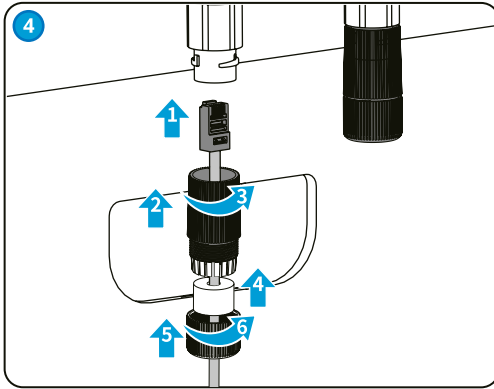
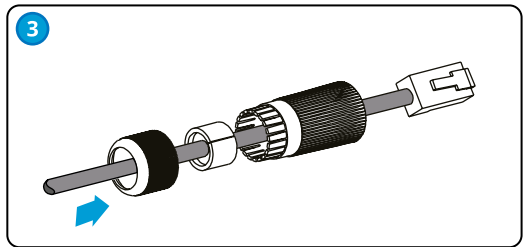
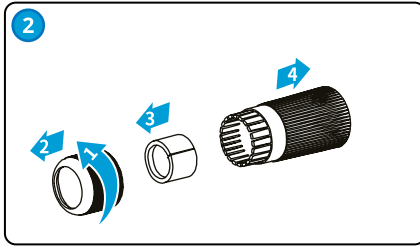
Modellreihe Lynx Home F

Steckverbinder RJ45



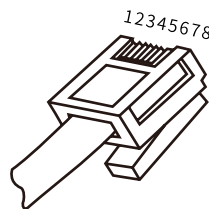
PIN	Beschreibung
4	CAN_H
5	CAN_L
1, 2, 3, 6, 7, 8	k. A.





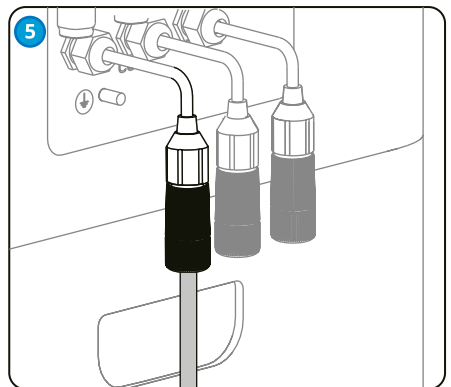
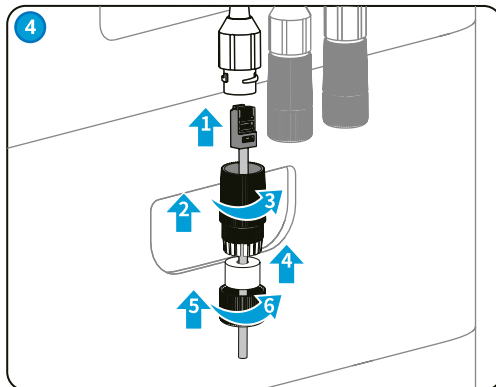
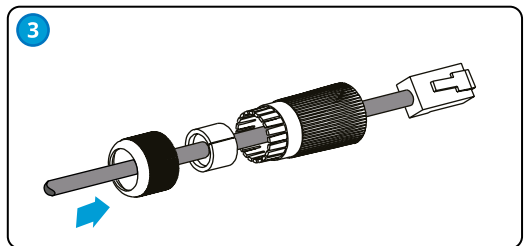
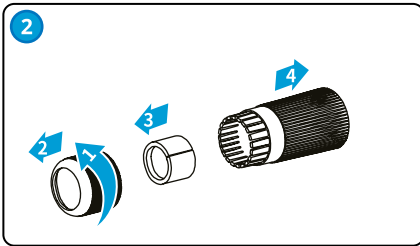
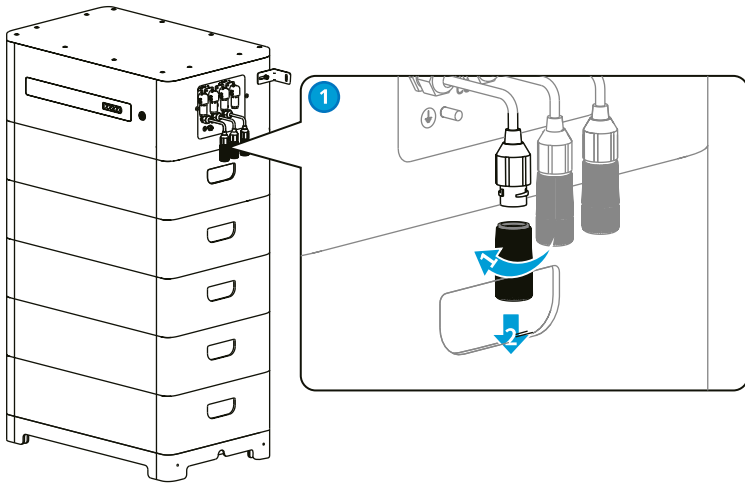
Modellreihe Lynx Home F Plus+

Steckverbinder RJ45



PIN-Bezeichnung

PIN	COM1	COM2	COM3	Beschreibung
1	CAN_3H	CAN_3H	CAN_3H	BMS-Kommunikation für die Parallelschaltung des Batteriesystems
2	CAN_3L	CAN_3L	CAN_3L	
3	k. A.	k. A.	k. A.	Reserviert
4	CAN_2H	k. A.	k. A.	COM1: Verbindung mit dem BMS-Kommunikationsanschluss des Wechselrichters zur Kommunikation mit dem Wechselrichter COM2, COM3: reserviert
5	CAN_2L	k. A.	k. A.	
6	GND	GND	GND	PIN für Erdung
7	HVIL IN	HVIL IN	k. A.	COM1, COM2: Abschaltfunktion COM3: reserviert
8	HVIL OUT	HVIL OUT	k. A.	



6.6 Anschluss des Abschlusswiderstandes

HINWEIS

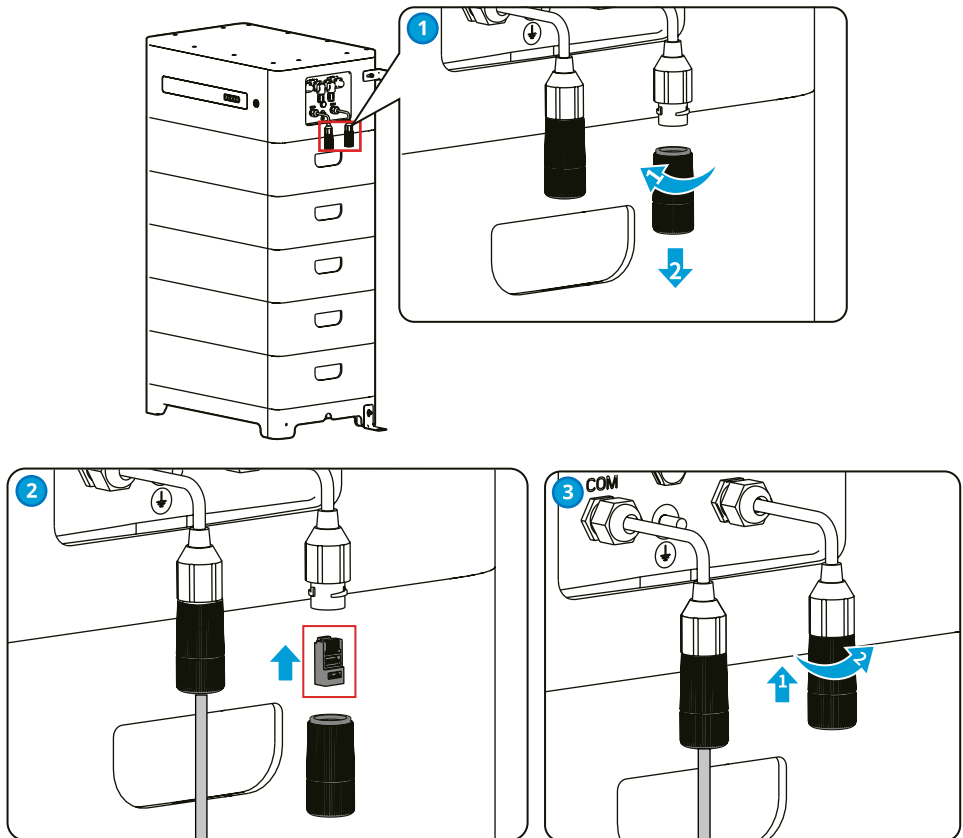
Ist der Abschlusswiderstand nicht installiert, kommt es zu einer Störung der Abschaltfunktion und das System kann nicht richtig betrieben werden.

Schritt 1: Demontieren Sie die wasserdichte Verschraubung.

Schritt 2: Installieren Sie den Abschlusswiderstand.

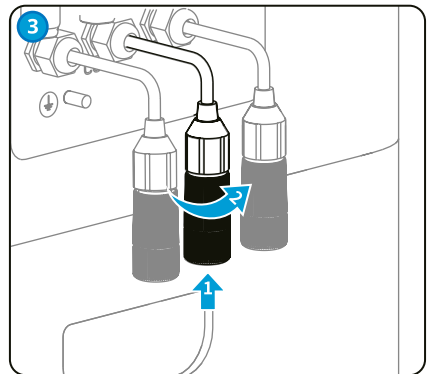
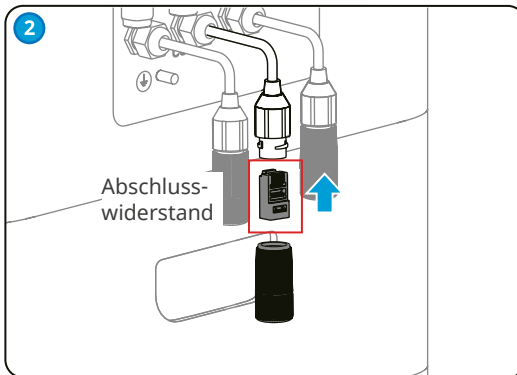
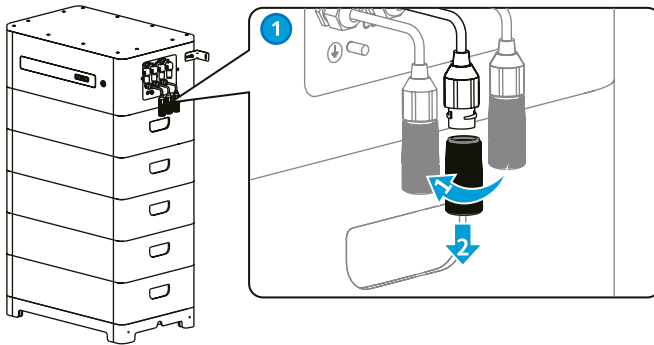
Schritt 3: Ziehen Sie die wasserdichte Verschraubung fest.

Modellreihe Lynx Home F

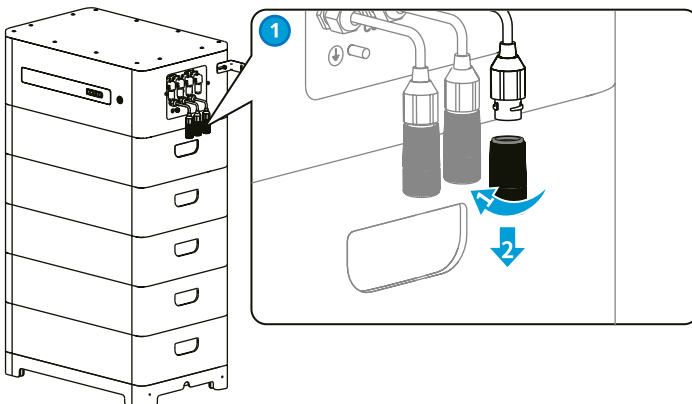


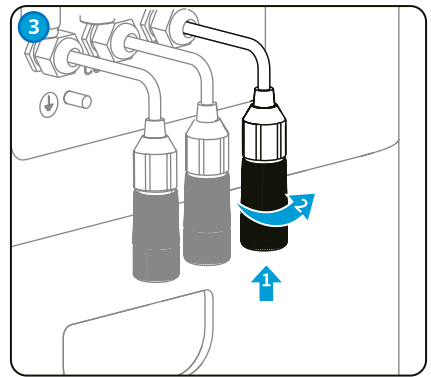
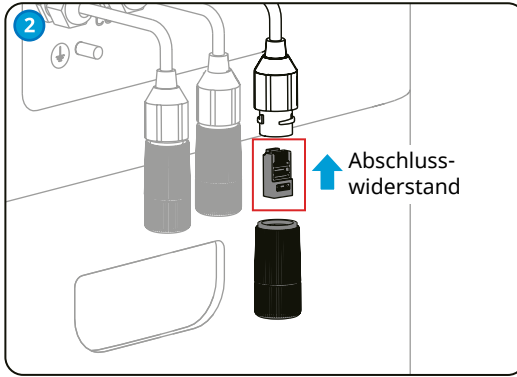
Modellreihe Lynx Home F Plus+

Einzelbatteriesystem

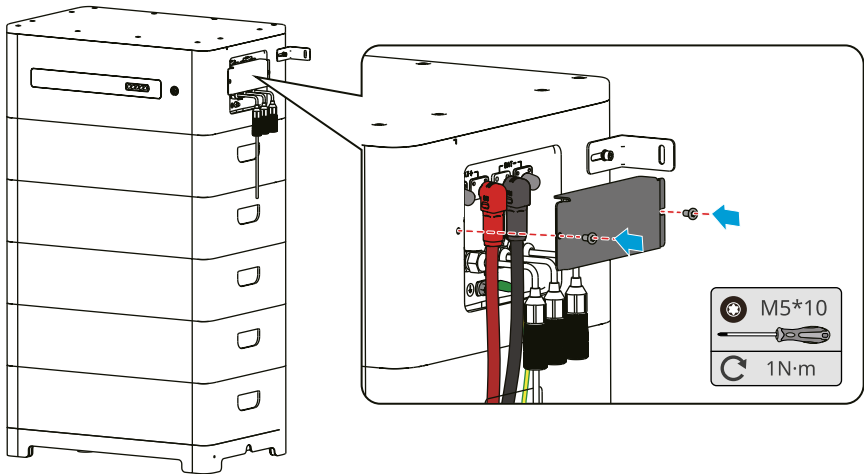


Parallelisierte Batteriesysteme





6.7 Anbringen der Schutzabdeckung



7 Betrieb des Systems

7.1 Kontrolle vor dem Einschalten

Überprüfen Sie vor dem Einschalten die folgenden Punkte, um Schäden am Batteriesystem zu vermeiden.

Nr.	Prüfpunkt
1	Der Wechselrichter wurde an einem sauberen und gut belüfteten Ort montiert und lässt sich einfach bedienen.
2	Das PE-Kabel, das Stromkabel, das Kommunikationskabel und der Abschlusswiderstand sind korrekt und sicher angeschlossen.
3	Die Kabelbinder sind intakt sowie ordnungsgemäß und gleichmäßig angeordnet.
4	Nicht verwendete Ports und (Klemm-)Anschlüsse sind abgedeckt und verschlossen.

7.2 Einschalten des Batteriesystems

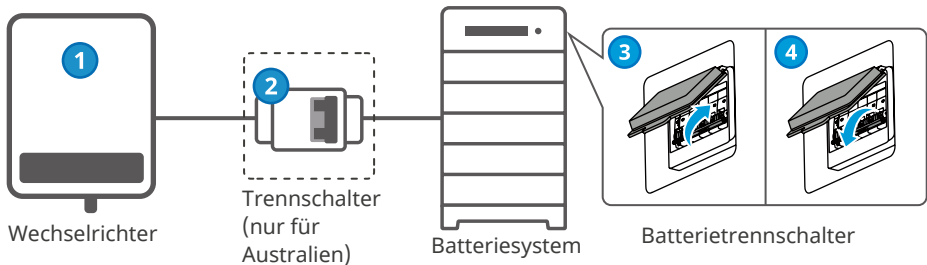
HINWEIS

- Der DC-Schalter zwischen dem Wechselrichter und der Batterie (DC-Schalter 2) und zwischen den beiden Batterien (DC-Schalter 5) muss in Übereinstimmung mit den örtlichen Gesetzen und Vorschriften installiert werden.
- Der Schalter muss den positiven und den negativen Leiter gleichzeitig trennen.

Schritt 1: (Optional) Aktivieren Sie den Trennschalter zwischen dem Wechselrichter und dem Batteriesystem.

Schritt 2: Schalten Sie den Trennschalter des Batteriesystems ein.

Schritt 3: Schalten Sie den Wechselrichter im System gemäß den Anweisungen in der Wechselrichter-Betriebsanleitung ein.



Parallelisierte Batteriesysteme

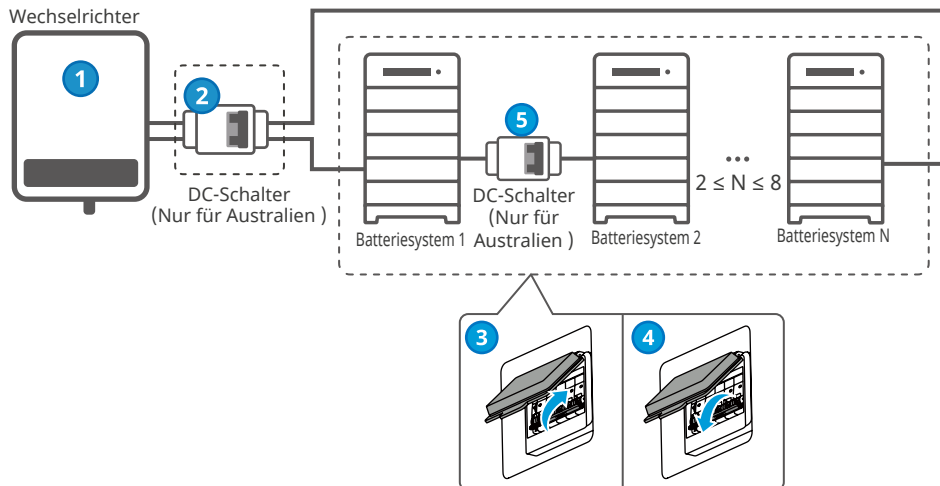
Nur für die Modellreihe Lynx Home F Plus+.

Schritt 1: (Optional) Aktivieren Sie den Trennschalter zwischen dem Wechselrichter und dem Batteriesystem.

Schritt 2: Aktivieren Sie die Trennschalter zwischen den Batteriesystemen.

Schritt 3: Schalten Sie die Hauptsicherungen der Batteriesysteme nacheinander ein.

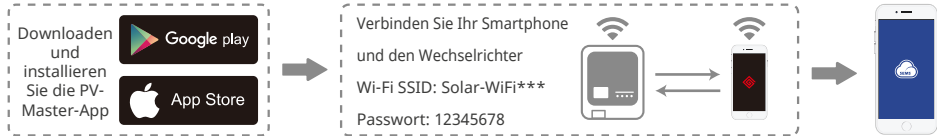
Schritt 4: Schalten Sie den Wechselrichter im System gemäß den Anweisungen in der Wechselrichter-Betriebsanleitung ein.



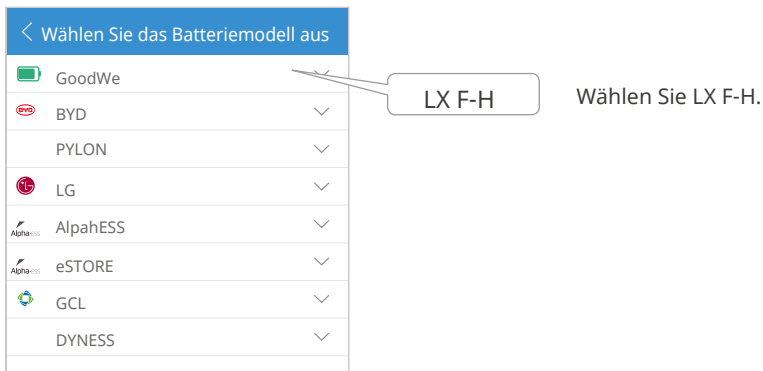
7.3 Einstellung der Batterie-Parameter

Nachdem Sie das Batteriemodul und den Wechselrichter erfolgreich angeschlossen haben, wählen Sie das Batteriemodell über PV Master aus.

Installation und Anschluss der App



Stellen Sie das Batteriemodell über die PV-Master-App ein.



HINWEIS







Wenn Sie das falsche Batteriemodell auswählen, erscheint die Meldung „Battery Communication Failure“ [Kommunikationsfehler der Batterie]. Bitte wählen Sie das korrekte Batteriemodell aus.

7.4 Anzeigestatus



Tastenanzeige	Status
grün	Standby oder Betrieb
rot	Alarm oder Störung










7.4.1 Normaler Status

Tastenanzeige	SOC-Anzeige	Beschreibung
Inaktiv: grünes Licht blinkt zweimal Standby: grünes Licht blinkt einmal Betrieb: grünes Dauerlicht		SOC < 5 %
		5 % ≤ SOC < 25 %
		25 % ≤ SOC < 50 %
		50 % ≤ SOC < 75 %
		75 % ≤ SOC < 95 %
		SOC ≥ 95 %











HINWEIS









- Die SOC-Anzeige leuchtet beim Aufladen ständig.
- Beim Entladen blinkt die SOC-Anzeige einmal.

7.4.2 Alarmstatus

Tastenanzeige	SOC-Anzeige	Alarm	Problembesehung
Rotes Licht blinkt zweimal		Überspannung der Batterie	Starten Sie die Batterie neu. Wenn das Problem weiterhin besteht, wenden Sie sich bitte an den Kundendienst.
		Unterspannung der Batterie	Drücken Sie die Taste 5 Sekunden lang, um die Batterie unter Ladebedingungen zu starten. Wenn das Problem weiterhin besteht, wenden Sie sich bitte an den Kundendienst.
		Überstrom-Ladung	Starten Sie die Batterie neu. Wenn das Problem weiterhin besteht, wenden Sie sich bitte an den Kundendienst.
		Überstrom-Entladung	Starten Sie die Batterie neu. Wenn das Problem weiterhin besteht, wenden Sie sich bitte an den Kundendienst.
		Außergewöhnliche Temperaturdifferenz	Schalten Sie das Gerät aus und warten Sie 2 Stunden lang. Wenn das Problem weiterhin besteht, wenden Sie sich bitte an den Kundendienst.
		Hohe Temperatur	Schalten Sie das Gerät aus und warten Sie 2 Stunden lang. Wenn das Problem weiterhin besteht, wenden Sie sich bitte an den Kundendienst.
		Niedrige Temperatur	Schalten Sie das Gerät aus und warten Sie 2 Stunden lang. Wenn das Problem weiterhin besteht, wenden Sie sich bitte an den Kundendienst.
		Störung der Abschaltfunktion	Wenden Sie sich an den Kundendienst.
		Sonstiges	Wenden Sie sich an den Kundendienst.

7.4.3 Störungsstatus

Tastenanzeige	SOC-Anzeige	Störung	Problembesehung
Dauerhaft rot		Überspannung der Batterie	Starten Sie die Batterie neu. Wenn das Problem weiterhin besteht, wenden Sie sich bitte an den Kundendienst.
		Unterspannung der Batterie	Drücken Sie die Taste 5 Sekunden lang, um die Batterie unter Ladebedingungen zu starten. Wenn das Problem weiterhin besteht, wenden Sie sich bitte an den Kundendienst.
		Überstrom-Ladung	Starten Sie die Batterie neu. Wenn das Problem weiterhin besteht, wenden Sie sich bitte an den Kundendienst.
		Überstrom-Entladung	Starten Sie die Batterie neu. Wenn das Problem weiterhin besteht, wenden Sie sich bitte an den Kundendienst.
		Außergewöhnliche Temperaturdifferenz	Schalten Sie das Gerät aus und warten Sie 2 Stunden lang. Wenn das Problem weiterhin besteht, wenden Sie sich bitte an den Kundendienst.
		Hohe Temperatur	Schalten Sie das Gerät aus und warten Sie 2 Stunden lang. Wenn das Problem weiterhin besteht, wenden Sie sich bitte an den Kundendienst.
		Niedrige Temperatur	Schalten Sie das Gerät aus und warten Sie 2 Stunden lang. Wenn das Problem weiterhin besteht, wenden Sie sich bitte an den Kundendienst.
		Inkonsistente Software-Version	Wenden Sie sich an den Kundendienst.
		Vorladungsfehler	Starten Sie die Batterie neu. Wenn das Problem weiterhin besteht, wenden Sie sich bitte an den Kundendienst.
		Relaisfehler	Starten Sie die Batterie neu. Wenn das Problem weiterhin besteht, wenden Sie sich bitte an den Kundendienst.

Dauerhaft rot		Störung des Batterie- retrennschalters	Starten Sie die Batterie neu. Wenn das Problem weiterhin besteht, wenden Sie sich bitte an den Kundendienst.
		Isolierungsfehler	Berühren Sie die Batterie nicht und wenden Sie sich an den Kundendienst.
		Interne Kommuni- kationsstörung	Schalten Sie das Gerät aus und überprüfen Sie die Kommunikationskabel. Starten Sie die Batterie neu. Wenn das Problem weiterhin besteht, wenden Sie sich bitte an den Kundendienst.
		SN-Fehler	Wenden Sie sich an den Kundendienst.
		Fehler beim Span- nungsausgleich	Starten Sie die Batterie neu. Wenn das Problem weiterhin besteht, wenden Sie sich bitte an den Kundendienst.
		Master und Slave inkonsistent	Starten Sie die Batterie neu. Wenn das Problem weiterhin besteht, wenden Sie sich bitte an den Kundendienst.
		Störung des Tem- peratursensors	Starten Sie die Batterie neu. Wenn das Problem weiterhin besteht, wenden Sie sich bitte an den Kundendienst.
		Sonstiges	Wenden Sie sich an den Kundendienst.

8 Wartung

8.1 Ausschalten des Batteriesystems



GEFAHR

- Schalten Sie das Batteriesystem vor dem Betrieb und der Wartung aus. Andernfalls kann das Gerät beschädigt werden oder es kann zu Stromschlägen kommen.
- Drücken Sie den Batterietrennschalter, um die Batterie neu zu starten.

Um das System vor Schäden zu bewahren, gehen Sie beim Ausschalten der Batterie wie folgt vor.

Erste Methode:

Schritt 1: Schalten Sie den Wechselrichter im System gemäß den Anweisungen in der Wechselrichter-Betriebsanleitung aus.

Schritt 2: Drücken Sie die Multifunktionstaste länger als 15 Sekunden und vergewissern Sie sich, dass die SOC-Anzeige und die Multifunktionstastenanzeige der PCU ausgeschaltet sind.

Zweite Methode:

Schritt 1: Schalten Sie den Wechselrichter im System gemäß den Anweisungen in der Wechselrichter-Betriebsanleitung aus.

Schritt 2: Schalten Sie die Hauptsicherung ab und vergewissern Sie sich, dass die SOC-Anzeige und die Multifunktionstastenanzeige der PCU ausgeschaltet sind.

8.2 Routinemäßige Wartung



WARNUNG

- Wenden Sie sich an den Kundendienst, wenn Sie Probleme feststellen, die sich auf die Batterie oder den Hybrid-Wechselrichter auswirken können. Es ist strengstens untersagt, das Gerät ohne Genehmigung zu zerlegen.
- Wenden Sie sich an den Kundendienst, wenn der Kupferleiter freiliegt. Berühren Sie das Gerät nicht und nehmen Sie es nicht auseinander, da die Gefahr von Hochspannung besteht.
- Bei anderen Notfällen wenden Sie sich so schnell wie möglich an den Kundendienst. Bedienen Sie das Gerät gemäß den Anweisungen oder warten Sie auf den Kundendienst.

Wartungsgegenstand	Wartungsintervall
Prüfen Sie, ob die Befestigungswinkel fest sind; falls nicht, ziehen Sie diese nach.	Alle 6 Monate
Prüfen Sie, ob die äußere Hülle beschädigt ist. Beseitigen Sie evtl. Lackschäden oder wenden Sie sich an den Kundendienst, wenn Sie Beschädigungen feststellen.	Alle 6 Monate
Prüfen Sie, ob ein Kabel freiliegt. Ersetzen Sie das freiliegende Kabel oder wenden Sie sich an den Kundendienst, um Hilfe zu erhalten.	Alle 6 Monate
Prüfen Sie, ob sich im Bereich des Batteriemoduls Staub befindet. Entfernen Sie eventuell vorhandenen Staub, um die Wärmeabgabe nicht zu beeinträchtigen.	Alle 6 Monate
Prüfen Sie die Umgebung der Batterie auf Flüssigkeiten oder Ungeziefer, um zu verhindern, dass diese in das Gerät eindringen.	Alle 6 Monate

9 Parameter

Modellreihe Lynx Home F

Technische Parameter		LX F6.6-H	LX F9.8-H	LX F13.1-H	LX F16.4-H
Nutzbare Energie (kWh)* ¹		6,55	9,83	13,1	16,38
Batteriemodul		LX F3.3-H: 38,4 V 3,27 kWh			
Anzahl Module		2	3	4	5
Zellentyp		LFP (LiFePO ₄)			
Zellenkonfiguration		64S1P	96S1P	128S1P	160S1P
Nennspannung (V)		204,8	307,2	409,6	512
Betriebsspannungsbereich (V)		182,4~230,4	273,6~345,6	364,8~460,8	456~576
Nominaler Ent-/Ladestrom (A)* ²		25			
Nennleistung (kW)* ²		5,12	7,68	10,24	12,8
Betriebstemperatur (°C)		Aufladen: 0 bis +50; Entladen: -20 bis +50			
Relative Luftfeuchtigkeit		0~95 %			
Max. Betriebshöhe (m)		2000			
Kommunikation		CAN			
Gewicht (kg)		115	158	201	244
Abmessungen (Breite x Höhe x Tiefe in mm)		600 × 625 × 380	600 × 780 × 380	600 × 935 × 380	600 × 1090 × 380
Gehäusetyp		IP55			
Montageort		Geerdet			
Standard und Zertifizierung	Sicherheit	IEC62619, IEC62040, CEC			
	EMV	CE, RCM			
	Transport	UN38.3			
<p>*1: Testbedingungen, 100 % DOD, 0,2 °C Ladung und Entladung bei +25 ± 2 °C für das Batteriesystem zu Beginn der Lebensdauer. Die nutzbare Energie des Systems kann je nach Wechselrichter unterschiedlich sein.</p> <p>*2: Nominaler Entlade-/Ladestrom und Leistung können in Abhängigkeit von Temperatur und SOC reduziert werden.</p>					

Modellreihe Lynx Home F Plus+

Technische Parameter	LX F6.6-H	LX F9.8-H	LX F13.1-H	LX F16.4-H
Nutzbare Energie (kWh)* ¹	6,55	9,83	13,1	16,38
Batteriemodul	LX F3.3-H: 38,4 V 3,27 kWh			
Anzahl Module	2	3	4	5
Zellentyp	LFP (LiFePO ₄)			
Zellenkonfiguration	64S1P	96S1P	128S1P	160S1P
Nennspannung (V)	204,8	307,2	409,6	512
Betriebsspannungsbereich (V)	182,4~230,4	273,6~345,6	364,8~460,8	456~576
Nominaler Ent-/Ladestrom (A)* ²	25			
Nennleistung (kW)* ²	5,12	7,68	10,24	12,8
Kurzschlussstrom	2,62 kA @ 1,62 ms			
Betriebstemperaturbereich (°C)	Aufladen: 0 bis +50; Entladen: -20 bis +50			
Relative Luftfeuchtigkeit	0~95 %			
Max. Betriebshöhe (m)	2000			
Kommunikation	CAN			
Gewicht (kg)	115	158	201	244
Abmessungen (Breite x Höhe x Tiefe in mm)	600 × 610 × 380	600 × 765 × 380	600 × 920 × 380	600 × 1075 × 380
Schutzart	IP55			
Lagertemperatur (°C)	-20 bis +45 (≤ ein Monat); 0 bis +35 (≤ ein Jahr)			
Montagemethode	Geerdet			
Round-Trip-Effizienz	96,40 %			
Lebensdauer* ³	≥ 3500 @ 1C/1C			
Standard und Zertifizierung	Sicherheit	IEC62619, IEC 62040, VDE2510-50, CEC,CE		
	EMV	CE, RCM		
	Transport	UN38.3		
<p>*1: Testbedingungen, 100 % DOD, 0,2 °C Ladung und Entladung bei +25 ± 2 °C für das Batteriesystem zu Beginn der Lebensdauer. Die nutzbare Energie des Systems kann je nach Wechselrichter unterschiedlich sein.</p> <p>*2: Nominaler Entlade-/Ladestrom und Leistung können in Abhängigkeit von Temperatur und SOC reduziert werden.</p> <p>*3: Basierend auf einem Spannungsbereich von 2,5 bis 3,65 V bei 25 ± 2 °C der Zelle unter 1C/1C-Testbedingungen und 80 % EOL.</p>				



Offizielle
Website



PV-Master-App

GoodWe Technologies Co.,Ltd.

 No. 90 Zijin Rd., New District, Suzhou, 215011, China

 de.goodwe.com

 service@goodwe.com



Kontaktinformationen